

GRAUDE

НЕМЕЦКАЯ БЫТОВАЯ ТЕХНИКА | КОЛЛЕКЦИЯ 2019



GRAUDE

БОЛЬШЕ ЧЕМ СТИЛЬ И ТЕХНОЛОГИИ

Целью основания немецкой компании GRAUDE в Берлине было создание бытовой техники, которая бы сочетала в себе все необходимые функции, превосходный дизайн, высокое качество и доступность. Благодаря непрерывной и усердной работе специалистов мы разработали несколько линеек продуктов, которые позволяют полностью оборудовать кухонное пространство в любом стиле.

Сейчас в коллекциях представлены духовые шкафы, кофемашина, компактные микроволновые печи, подогреватели посуды, индукционные, стеклокерамические и газовые варочные панели, вытяжки, холодильники, посудомоечные и стиральные машины. В наших приборах нет ни одной лишней функции и ни одной нефункциональной детали.

Каждый прибор – это результат комплексного подхода к разработке: технологии и дизайн, технический контроль каждого этапа производства и экологичность.

По мере того как расширялся ассортимент и увеличивался объем выпускаемой продукции, процесс создания техники становился более технологичным, рос штат специалистов, отвечающих за исследования потребностей наших покупателей и контролирующих все этапы в производстве.

В результате непрерывного повышения стандартов качества, продукция компании GRAUDE получила международные сертификаты качества CE, TUV, EAC, SGS.

Мы рады удивлять и каждый день приносить радость в ваш дом.



НЕМЕЦКАЯ БЫТОВАЯ ТЕХНИКА









GRAUDE: КОЛЛЕКЦИИ 8

PROFESSION

- Духовой шкаф с функцией пара и пиролитической очисткой 12
- Паровой шкаф с функцией гриля (45 см) 13
- Духовой шкаф с СВЧ и грилем (45 см) 14
- Встраиваемая кофемашина (45 см) 15
- Настенная вытяжка 16

CLASSIC

- Духовые шкафы 20
- Духовые шкафы с СВЧ и грилем (45 см) 26
- Микроволновые печи (45 см) 28
- Варочные панели 32
- Вытяжки 38

PREMIUM/COMFORT

- Духовые шкафы 44
- Духовые шкафы с СВЧ и грилем (45 см) 60
- Подогреватели посуды 64
- Варочные панели 70
- Вытяжки 86
- Холодильно-морозильные шкафы 98
- Посудомоечные машины 108
- Мойки 114
- Смесители 120
- Стиральные машины 124
- Холодильный шкаф для хранения шуб 129

Технические данные 132

Программа каталога GRAUDE предназначена только для дилеров. Возможно изменение технических характеристик, условий поставки, наличие ошибок и опечаток. Состояние на ноябрь 2018 года.



PROFESSION

Максимальные функции и современный дизайн в коллекции Profession. Все приборы этой линейки выполнены в черном цвете с узнаваемой декоративной ручкой и оснащены панелью управления Logic Control, TFT-дисплеем. Оформленные в едином стиле, приборы идеально дополняют друг друга по своим функциональным возможностям.

- ВЫДЕРЖАННЫЙ ДИЗАЙН
- TFT-ДИСПЛЕЙ
- СИСТЕМА УПРАВЛЕНИЯ Logic Control
- ПИРОЛИТИЧЕСКАЯ СИСТЕМА ОЧИСТКИ
- 4-Х СЛОЙНОЕ СТЕКЛО
- ПЛАВНОЕ ЗАКРЫВАНИЕ

PREMIUM

Современный городской стиль отражен в коллекции Premium. Стекло и сталь определяют дизайн, а лаконичное управление и множество функций отвечают требованиям комфортного использования.

- 3 ЦВЕТА ИСПОЛНЕНИЯ
- СЕНСОРНОЕ УПРАВЛЕНИЕ Easy Control
- ТЕЛЕСКОПИЧЕСКИЕ НАПРАВЛЯЮЩИЕ
- ПИРОЛИТИЧЕСКАЯ СИСТЕМА ОЧИСТКИ
- КАТАЛИТИЧЕСКИЕ ПАНЕЛИ
- ПЛАВНОЕ ЗАКРЫВАНИЕ





CLASSIC

Внимание к деталям, от ручек и декора до проработки функциональности каждого прибора, делают эту коллекцию уникальным сочетанием традиционного дизайна и инновационных технологий. Можно выбрать античный белый или черный – каждый цвет подчеркнет индивидуальность и идеально впишется в практически любой интерьер.



- 2 ЦВЕТА ИСПОЛНЕНИЯ
- ЭЛЕГАНТНЫЙ ДЕКОР
- УПРАВЛЕНИЕ Classic Control
- ТЕЛЕСКОПИЧЕСКИЕ НАПРАВЛЯЮЩИЕ
- ПЛАВНОЕ ЗАКРЫВАНИЕ

COMFORT

Только необходимые функции, простое управление, белый или черный цвета определяют бытовую технику серии Comfort. Неизменное немецкое качество даже в экономичных моделях GRAUDE.

- 2 ЦВЕТА ИСПОЛНЕНИЯ
- УПРАВЛЕНИЕ Classic Control
- ТЕЛЕСКОПИЧЕСКИЕ НАПРАВЛЯЮЩИЕ
- КАТАЛИТИЧЕСКИЕ ПАНЕЛИ



PROFESSION

На вершине модельного ряда GRAUDE – линейка Profession. Коллекция включает все типы приборов для кухни, оформленные в едином стиле. Духовой шкаф с пиролизической очисткой имеет функцию приготовления на пару и три уровня приготовления. Компактный духовой шкаф с микроволнами позволяет объединить сразу несколько видов нагрева – микроволны, гриль и конвекцию. Кофемашина практически бесшумна, при этом заваривает кофе под давлением в 20 бар, что соответствует профессиональным агрегатам. Паровой шкаф с функцией гриля по достоинству оценят сторонники здорового образа жизни: функция Quick Steam уменьшает время приготовления и сохраняет витамины. Футуристичный дизайн вытяжки с мотором нового поколения завершит стилевое оформление кухни.



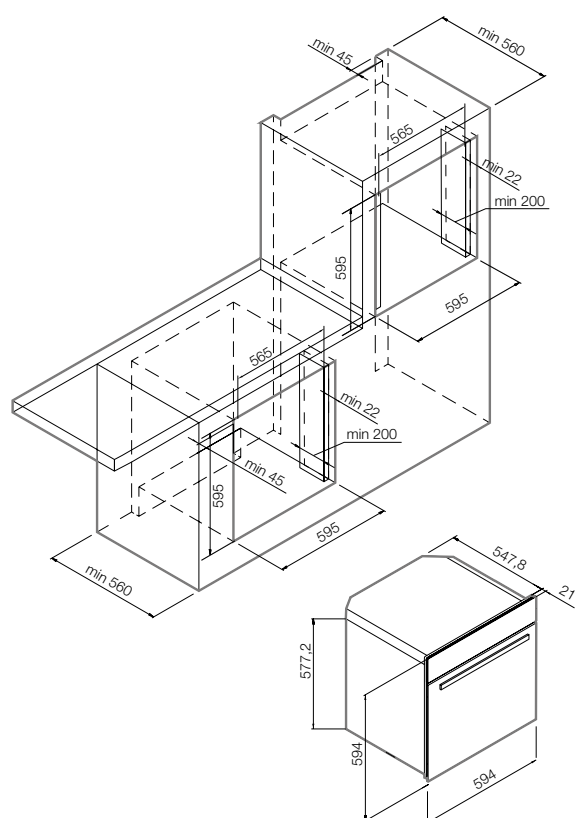
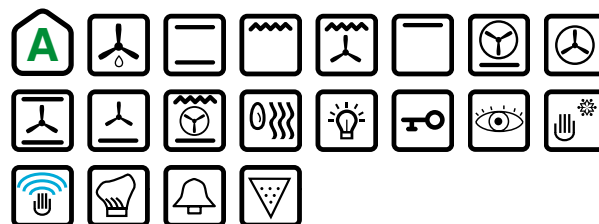




ЭЛЕКТРИЧЕСКИЙ ДУХОВОЙ ШКАФ С ФУНКЦИЕЙ ПАРА И ПИРОЛИТИЧЕСКОЙ ОЧИСТКОЙ

BMDP 60.0 SG

10 РЕЖИМОВ НАГРЕВА



ОПИСАНИЕ

- Система пиролизической очистки
- 10 режимов нагрева
- Сенсорное управление Logic Control
- TFT-дисплей высокого разрешения диагональю 4"
- Функция памяти
- Система подачи пара
- Цифровые часы с таймером автоматического отключения
- Система вентиляции
- Автоматические программы приготовления Profi Cook
- Дверца с 4х-слойным остеклением
- Атермальное стекло CoolTouch
- 5 уровней приготовления
- Стекланный фронт ClearView
- Защита от детей
- Двойная циркуляционная система вентиляции
- Полезный объем: 73 л
- Максимальная температура: 250°C
- Ш x В x Г= 594 x 594 x 569 мм

СЕРИЙНОЕ ОСНАЩЕНИЕ

- Универсальный противень
- Глубокий противень/поддон для жира
- Решетка для жарки

ДОПОЛНИТЕЛЬНЫЕ АКСЕССУАРЫ

- Камень для пиццы PS-1

BMDP 60.0 SG

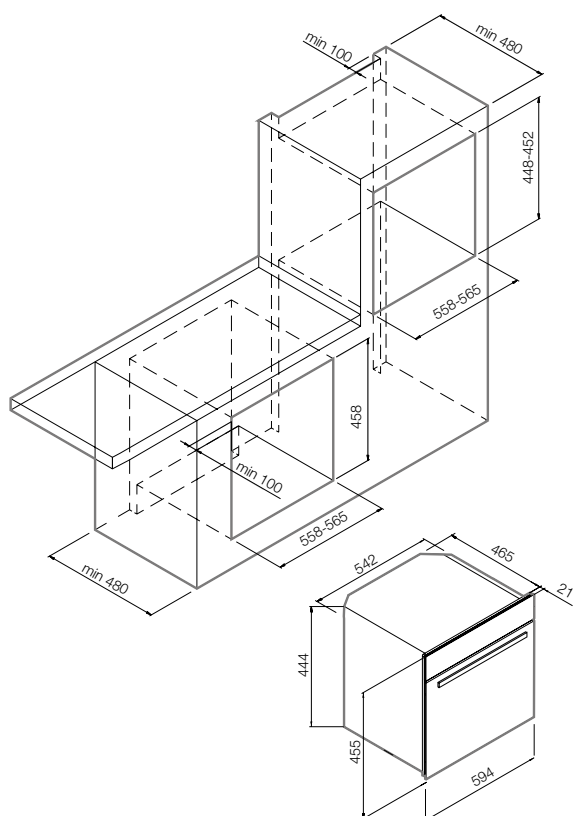
черное стекло



КОМПАКТНЫЙ ПАРОВОЙ ШКАФ С ФУНКЦИЕЙ ГРИЛЯ

DEG 45.0 SG

3 ФУНКЦИИ ПРИГОТОВЛЕНИЯ



ОПИСАНИЕ

- Функции: приготовление на пару, гриль, размораживание
- Сенсорное управление Logic Control
- TFT-дисплей высокого разрешения диагональю 4"
- Система Profi Moist
- Быстрое парообразование Quick Steam
- Блокировка дверцы
- 4 уровня приготовления
- Емкость для воды: 1 л
- Рабочая камера из нержавеющей стали
- Защита от детей
- Ш x В x Г= 594 x 455 x 486 мм

СЕРИЙНОЕ ОСНАЩЕНИЕ

- Перфорированный противень
- Поддон для сбора жидкости
- Решетка

DEG 45.0 SG

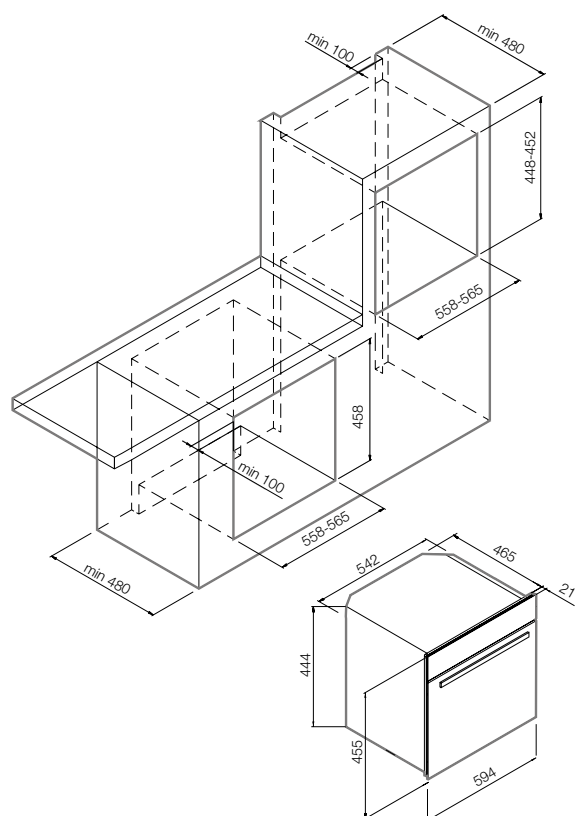
черное стекло



КОМПАКТНЫЙ ДУХОВОЙ ШКАФ С СВЧ И ГРИЛЕМ

MWG 45.0 SG

8 РЕЖИМОВ НАГРЕВА



ОПИСАНИЕ

- 8 режимов нагрева
- Сенсорное управление Logic Control
- TFT-дисплей высокого разрешения диагональю 4"
- Режим Power Cook
- Режим Quick Cook
- Блокировка дверцы
- Рабочая камера из нержавеющей стали
- Дверца с 3х-слойным остеклением
- Стеклопакетный фронт ClearView
- Защита от детей
- Ш x В x Г= 594 x 455 x 486 мм

СЕРИЙНОЕ ОСНАЩЕНИЕ

- Форма для приготовления
- Решетка

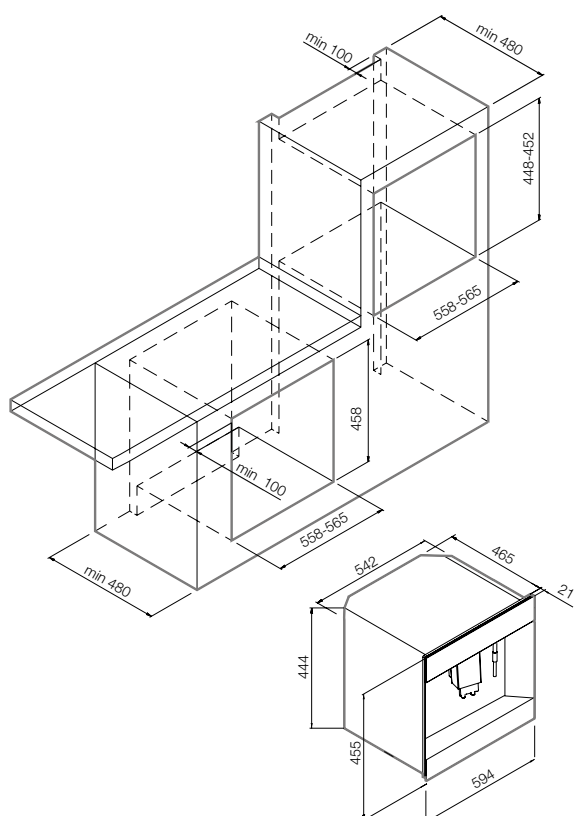
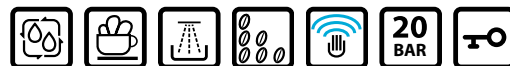
MWG 45.0 SG

черное стекло



КОМПАКТНАЯ ВСТРАИВАЕМАЯ КОФЕМАШИНА

KV 45.0 SG



ОПИСАНИЕ

- Сенсорное управление Logic Control
- TFT-дисплей высокого разрешения диагональю 4"
- Приготовление кофе под давлением 20 бар
- Интеллектуальная система предварительного смачивания
- Кофе: обычный кофе, двойной кофе
- Функция приготовления капучино
- Функция подачи пара
- Функция промывки
- Индикатор автоматической очистки
- Индикатор автоматической очистки от накипи
- Система очистки Easy Clean
- Система Profi Press
- 6 ступеней регулировки степени помола
- Регулировка объема кофе
- Регулировка крепости кофе
- Съёмный резервуар для воды: 1,8 л
- Телескопические направляющие с автоматической блокировкой
- Защита от детей
- Ш x В x Г= 594 x 455 x 486 мм

СЕРИЙНОЕ ОСНАЩЕНИЕ

- Съёмный контейнер для молока (капучинатор)

KV 45.0 SG

черное стекло



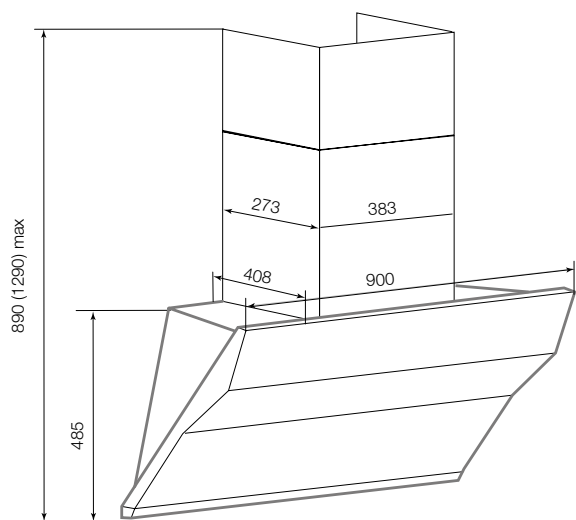
НАСТЕННАЯ ВЫТЯЖКА

DH 90.0 GG



ОПИСАНИЕ

- Производительность: 1200 м³/час
- Сенсорное управление Logic Control
- Материал корпуса: нержавеющая сталь
- Закаленное стекло
- TFT-дисплей высокого разрешения диагональю 4"
- 5-ступенчатая плавная регулировка мощности
- Сверхъяркая подсветка Hi-brightness light
- Лопасты с тефлоновым покрытием
- Мотор Profi Fan
- Уровень шума: 58 дБ
- Возможность работы в режиме рециркуляции (угольные фильтры в комплекте)
- Ш x В x Г= 900 x 890-1290 x 408 мм



DH 90.0 GG

черное стекло и сталь





CLASSIC

Классический дизайн коллекции поддерживается каждой деталью: от формы ручки-переключателя до узора на вытяжке и варочной панели. Приборы выпускаются в двух цветах. Черный цвет подойдет к кухне традиционного стиля или модной эклектики, античный белый – это и прованс, и рустикальный стиль, и даже hi-tech. Традиционность дизайна не противоречит высокотехнологичному оснащению приборов. Телескопические направляющие и 7 режимов нагрева в духовом шкафу, сенсорное управление индукционной варочной панели, мощная вытяжка объединены в единое стилевое решение.

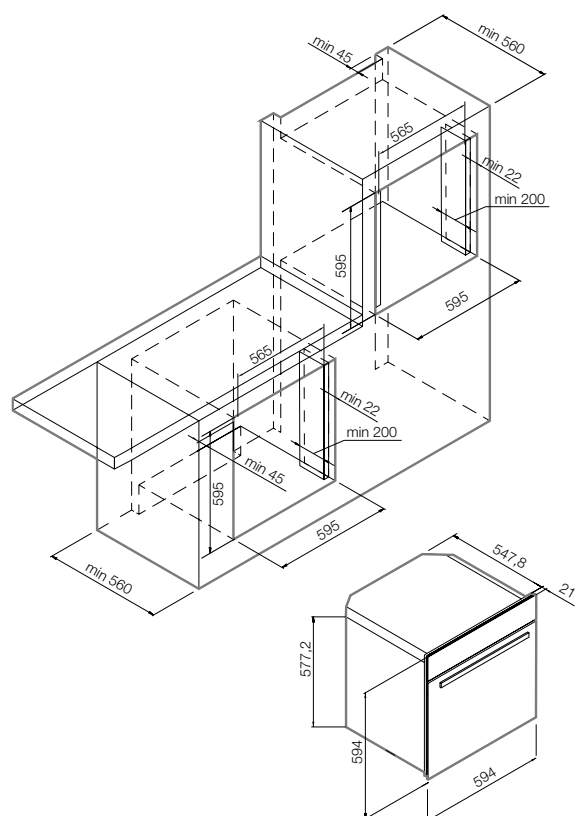




ЭЛЕКТРИЧЕСКИЙ ДУХОВОЙ ШКАФ

БК 60.3 EL

7 РЕЖИМОВ НАГРЕВА



ОПИСАНИЕ

- 7 режимов нагрева
- Управление Classic Control
- Аналоговые часы
- Телескопические направляющие
- Дверца с 3х-слойным остеклением
- Атермальное стекло CoolTouch
- Стекланный фронт ClearView
- Доводчик дверцы
- Вентилятор охлаждения
- 5 уровней приготовления
- Полезный объем: 73 л
- Максимальная температура: 250°C
- Ручка и переключатели из бронзы
- Ш x В x Г= 594 x 594 x 569 мм

СЕРИЙНОЕ ОСНАЩЕНИЕ

- Универсальный противень
- Глубокий противень/поддон для жира
- Решетка для жарки

ДОПОЛНИТЕЛЬНЫЕ АКСЕССУАРЫ

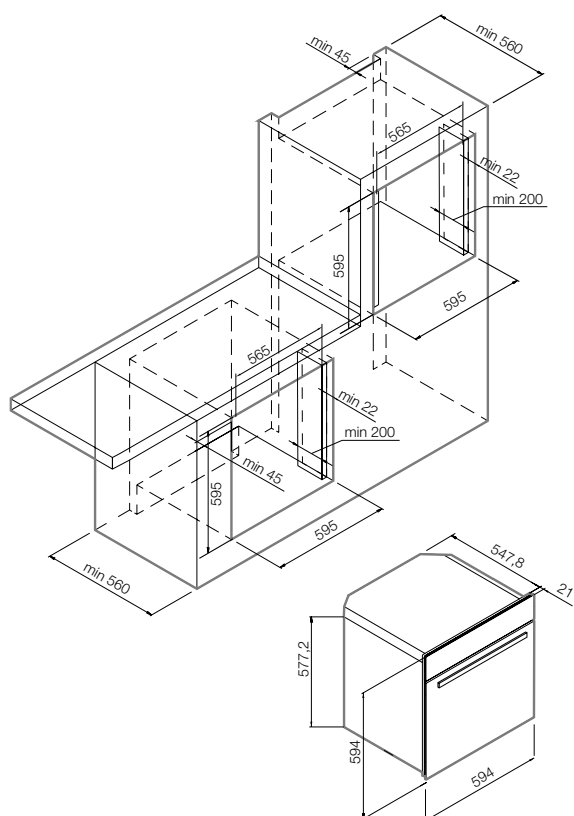
- Камень для пиццы PS-1



ЭЛЕКТРИЧЕСКИЙ ДУХОВОЙ ШКАФ

БК 60.3 S

7 РЕЖИМОВ НАГРЕВА



ОПИСАНИЕ

- 7 режимов нагрева
- Управление Classic Control
- Аналоговые часы
- Телескопические направляющие
- Дверца с 3х-слойным остеклением
- Атермальное стекло CoolTouch
- Стекланный фронт ClearView
- Доводчик дверцы
- Вентилятор охлаждения
- 5 уровней приготовления
- Полезный объем: 73 л
- Максимальная температура: 250°C
- Ручка и переключатели из бронзы
- Ш x В x Г= 594 x 594 x 569 мм

СЕРИЙНОЕ ОСНАЩЕНИЕ

- Универсальный противень
- Глубокий противень/поддон для жира
- Решетка для жарки

ДОПОЛНИТЕЛЬНЫЕ АКСЕССУАРЫ

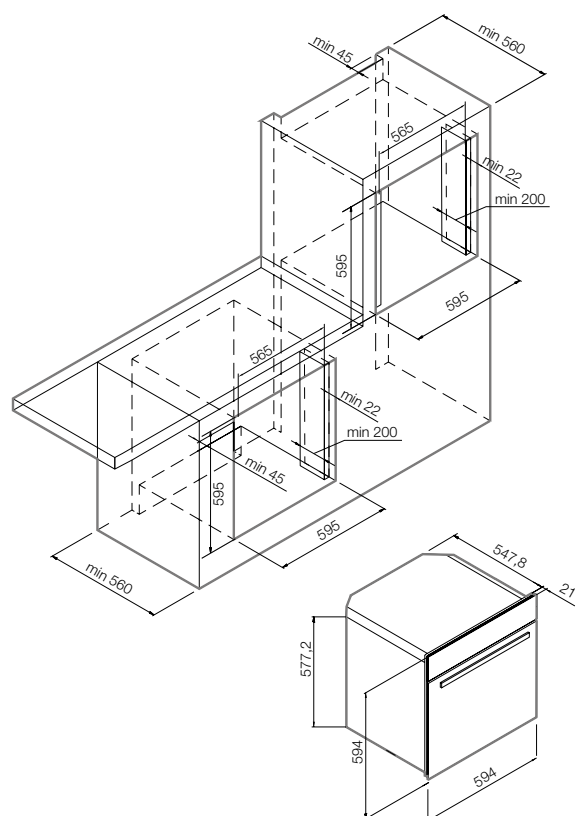
- Камень для пиццы PS-1



ЭЛЕКТРИЧЕСКИЙ ДУХОВОЙ ШКАФ

БК 60.2 EL

5 РЕЖИМОВ НАГРЕВА



ОПИСАНИЕ

- 5 режимов нагрева
- Управление Classic Control
- Система вентиляции
- Дверца с 2х-слойным остеклением
- 5 уровней приготовления
- Атермальное стекло CoolTouch
- Стекланный фронт ClearView
- Таймер автоматического отключения
- Система охлаждения рабочей камеры
- Телескопические направляющие
- Полезный объем: 73 л
- Максимальная температура: 250°C
- Ручка и переключатели из бронзы
- Ш x В x Г= 594 x 594 x 569 мм

СЕРИЙНОЕ ОСНАЩЕНИЕ

- Универсальный противень
- Глубокий противень/поддон для жира
- Решетка для жарки

ДОПОЛНИТЕЛЬНЫЕ АКСЕССУАРЫ

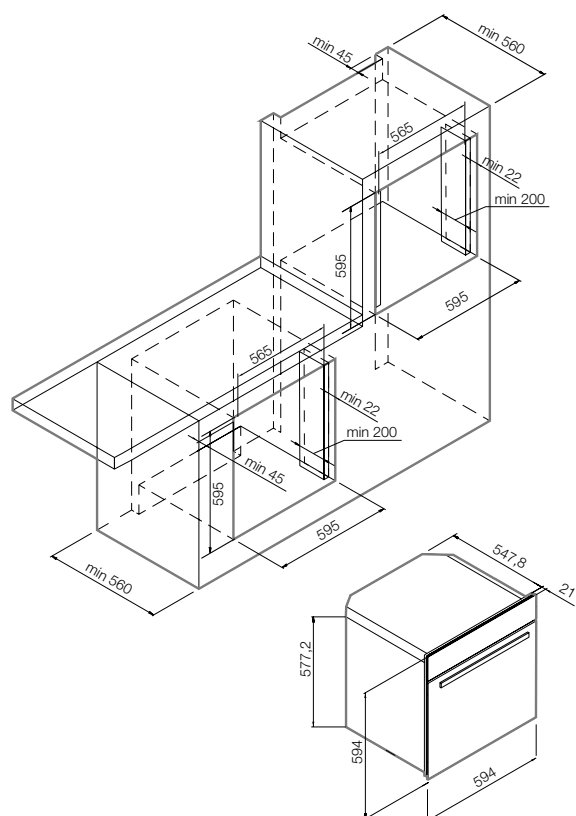
- Камень для пиццы PS-1



ЭЛЕКТРИЧЕСКИЙ ДУХОВОЙ ШКАФ

БК 60.2 S

5 РЕЖИМОВ НАГРЕВА



ОПИСАНИЕ

- 5 режимов нагрева
- Управление Classic Control
- Система вентиляции
- Дверца с 2х-слойным остеклением
- 5 уровней приготовления
- Атермальное стекло CoolTouch
- Стекланный фронт ClearView
- Таймер автоматического отключения
- Система охлаждения рабочей камеры
- Телескопические направляющие
- Полезный объем: 73 л
- Максимальная температура: 250°C
- Ручка и переключатели из бронзы
- Ш x В x Г= 594 x 594 x 569 мм

СЕРИЙНОЕ ОСНАЩЕНИЕ

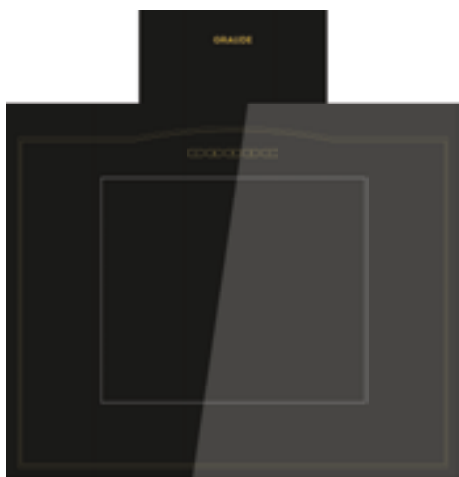
- Универсальный противень
- Глубокий противень/поддон для жира
- Решетка для жарки

ДОПОЛНИТЕЛЬНЫЕ АКСЕССУАРЫ

- Камень для пиццы PS-1

GRAUDE РЕКОМЕНДУЕТ

Духовой шкаф, настенная вытяжка и индукционная варочная поверхность образуют идеальный комплект техники для кухни в классическом стиле. Черное стекло, характерный орнамент, ручки и переключатели в ретро стиле подчеркнут индивидуальность интерьера.



НАСТЕННАЯ ВЫТЯЖКА

DHK 60.0 S

Подробнее на стр. 39



ИНДУКЦИОННАЯ ВАРОЧНАЯ ПАНЕЛЬ

IK 60.0 KS

Подробнее на стр. 33



ДУХОВОЙ ШКАФ

BK 60.3 S

Подробнее на стр. 21

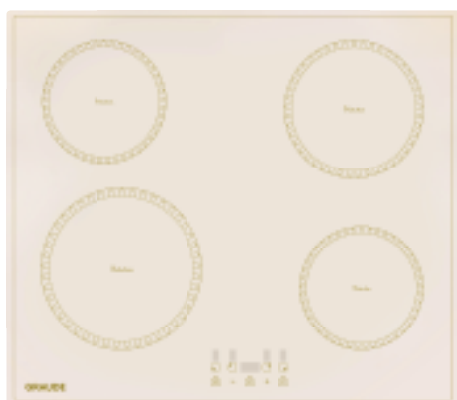
Элегантный комплект бытовой техники в цвете белый антик впишется в дизайнерское решение кухни в стиле прованс или будет акцентом в эклектичной кухне. Ретро переключатели и ручки, золотистый орнамент на светлом стекле подчеркивают изысканность этого комплекта.



НАСТЕННАЯ ВЫТЯЖКА

DHK 60.0 EL

Подробнее на стр. 38



ИНДУКЦИОННАЯ ВАРОЧНАЯ ПАНЕЛЬ

IK 60.0 KEL

Подробнее на стр. 32



ДУХОВОЙ ШКАФ

BK 60.3 EL

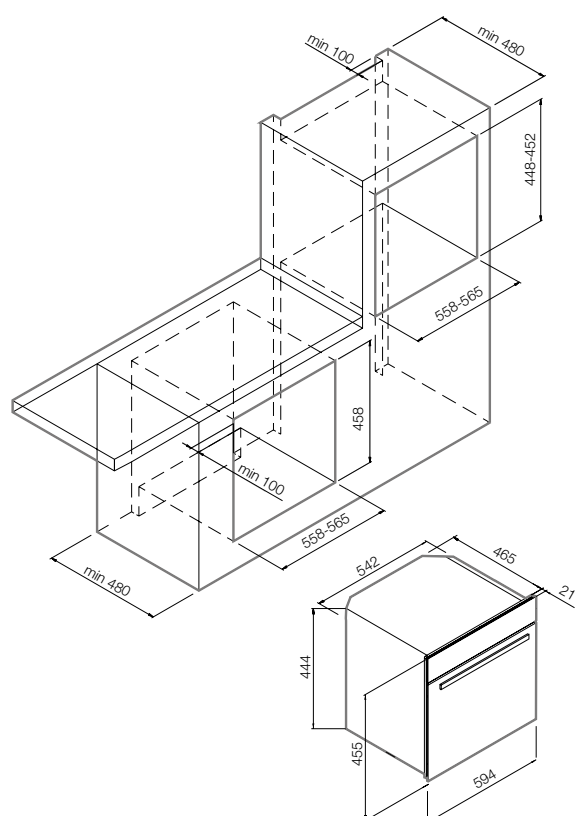
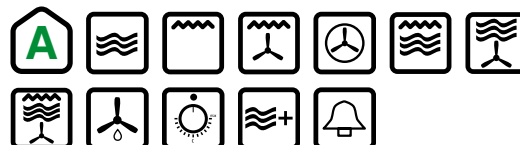
Подробнее на стр. 20



КОМПАКТНЫЙ ДУХОВОЙ ШКАФ С СВЧ И ГРИЛЕМ

MWGK 45.0 EL

8 РЕЖИМОВ НАГРЕВА



ОПИСАНИЕ

- 8 режимов нагрева
- Управление Classic Control
- LCD-дисплей
- Установка длительности приготовления
- Цифровые часы с таймером автоматического отключения
- Режим Power Cook
- Режим Quick Cook
- Блокировка дверцы
- Рабочая камера из нержавеющей стали
- Защита от детей
- Полезный объем: 38 л
- Ручка и переключатели из латуни
- Ш x В x Г= 594 x 455 x 486 мм

СЕРИЙНОЕ ОСНАЩЕНИЕ

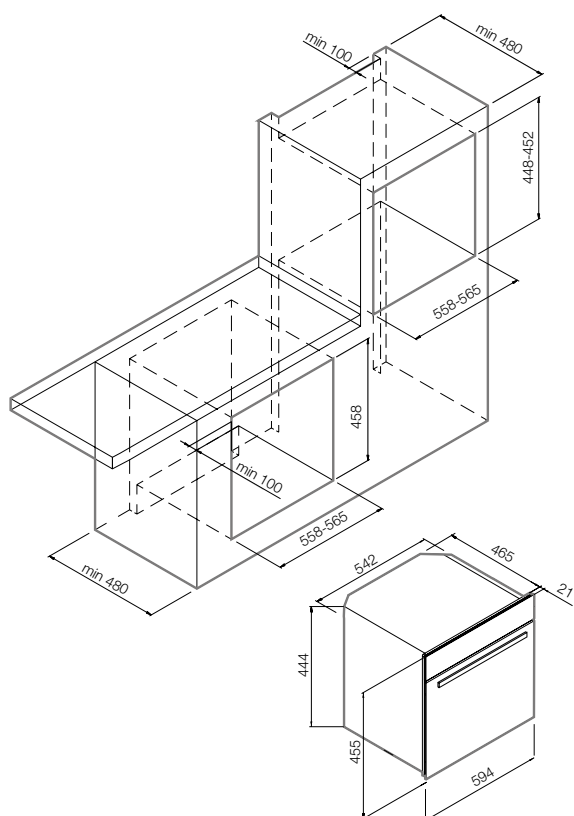
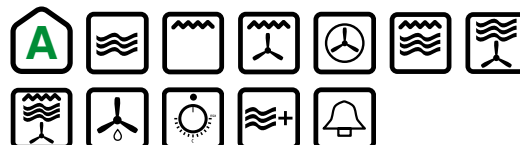
- Форма для приготовления
- Решетка



КОМПАКТНЫЙ ДУХОВОЙ ШКАФ С СВЧ И ГРИЛЕМ

MWGK 45.0 S

8 РЕЖИМОВ НАГРЕВА



ОПИСАНИЕ

- 8 режимов нагрева
- Управление Classic Control
- LCD-дисплей
- Установка длительности приготовления
- Цифровые часы с таймером автоматического отключения
- Режим Power Cook
- Режим Quick Cook
- Блокировка дверцы
- Рабочая камера из нержавеющей стали
- Защита от детей
- Полезный объем: 38 л
- Ручка и переключатели из латуни
- Ш x В x Г= 594 x 455 x 486 мм

СЕРИЙНОЕ ОСНАЩЕНИЕ

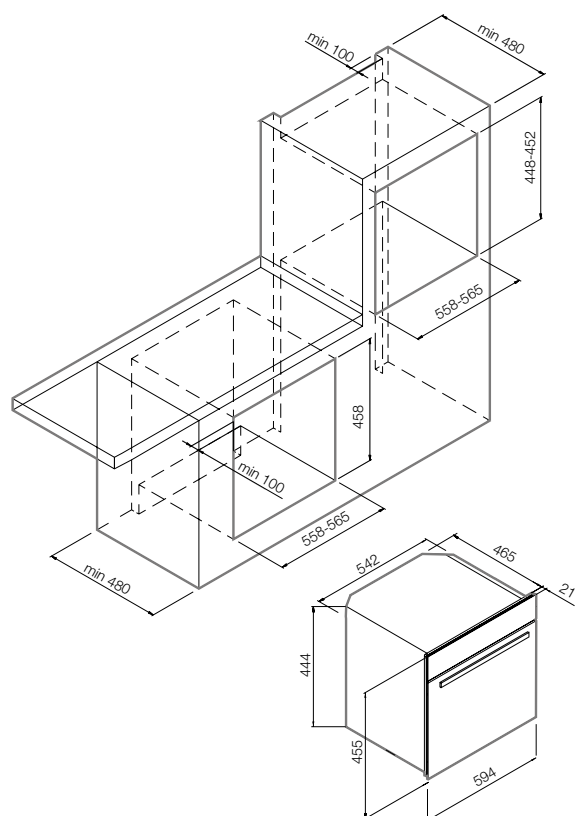
- Форма для приготовления
- Решетка



КОМПАКТНАЯ МИКРОВОЛНОВАЯ ПЕЧЬ

MWK 45.0 EL

6 РЕЖИМОВ НАГРЕВА



ОПИСАНИЕ

- 6 режимов нагрева
- Управление Classic Control
- LCD-дисплей
- Установка длительности приготовления
- Цифровые часы с таймером автоматического отключения
- Блокировка дверцы
- Рабочая камера из нержавеющей стали
- Защита от детей
- Полезный объем: 38 л
- Ручка и переключатели из бронзы
- Ш x В x Г= 594 x 455 x 486 мм

СЕРИЙНОЕ ОСНАЩЕНИЕ

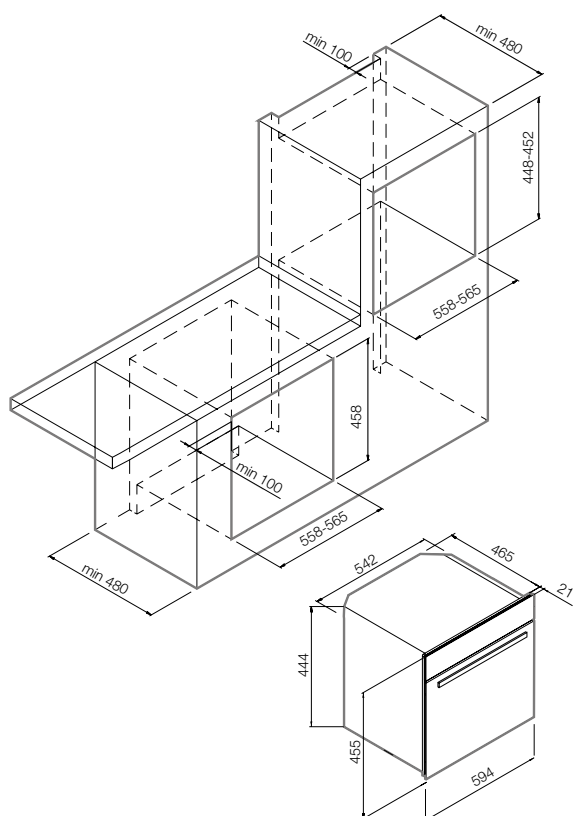
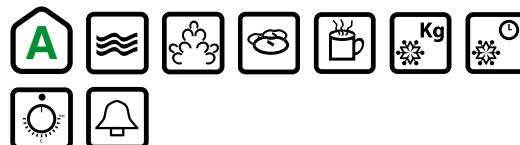
- Форма для приготовления
- Решетка



КОМПАКТНАЯ МИКРОВОЛНОВАЯ ПЕЧЬ

MWK 45.0 S

6 РЕЖИМОВ НАГРЕВА



ОПИСАНИЕ

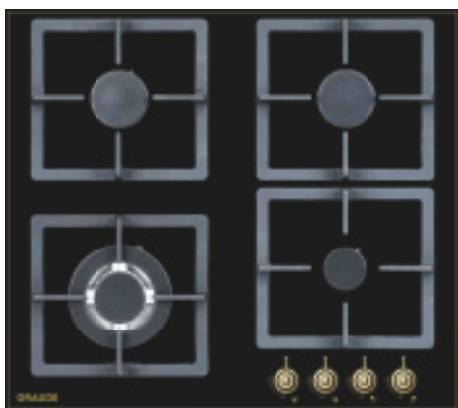
- 6 режимов нагрева
- Управление Classic Control
- LCD-дисплей
- Установка длительности приготовления
- Цифровые часы с таймером автоматического отключения
- Блокировка дверцы
- Рабочая камера из нержавеющей стали
- Защита от детей
- Полезный объем: 38 л
- Ручка и переключатели из бронзы
- Ш x В x Г= 594 x 455 x 486 мм

СЕРИЙНОЕ ОСНАЩЕНИЕ

- Форма для приготовления
- Решетка

GRAUDE РЕКОМЕНДУЕТ

Эстетика и внимание к деталям воплощены в каждом приборе этого комплекта. Газовая варочная поверхность в классическом дизайне в сочетании с компактной микроволновой печью и духовой шкафом не просто подчеркнут классический дизайн кухни, но и обеспечат максимальными возможностями для приготовления самых изысканных блюд.



ГАЗОВАЯ ВАРОЧНАЯ ПАНЕЛЬ

GSK 60.0 S

Подробнее на стр. 36



КОМПАКТНАЯ МИКРОВОЛНОВАЯ ПЕЧЬ

MWK 45.0 S

Подробнее на стр. 29



ДУХОВОЙ ШКАФ

BK 60.2 S

Подробнее на стр. 23

Комплект бытовой техники из коллекции Classic, выполненный в цвете белый антик, не только создает стиль кухни, но и, при всей своей воздушности, даст неограниченные возможности для кулинарных экспериментов. Газовая варочная поверхность, духовой шкаф и микроволновая печь с бронзовыми деталями и золотистым рисунком на светлом стекле – образец элегантности и функционала.



ГАЗОВАЯ ВАРОЧНАЯ ПАНЕЛЬ

GSK 60.1 EL

Подробнее на стр. 34



КОМПАКТНАЯ МИКРОВОЛНОВАЯ ПЕЧЬ

MWK 45.0 EL

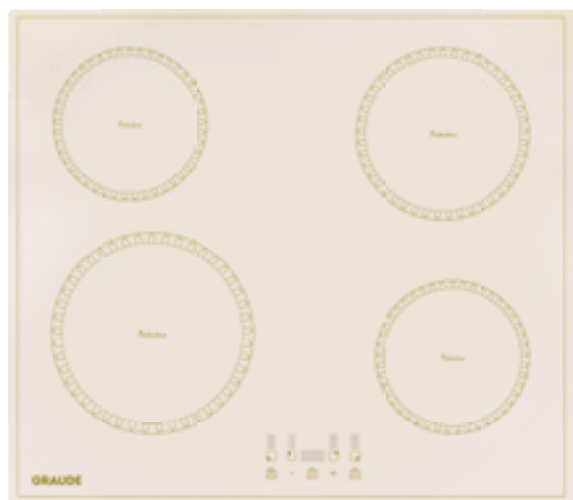
Подробнее на стр. 28



ДУХОВОЙ ШКАФ

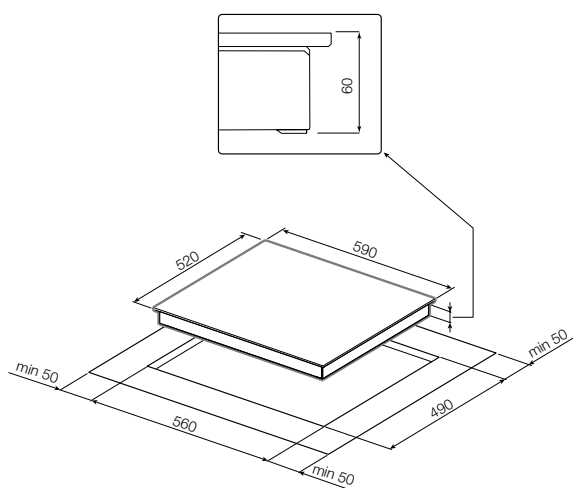
BK 60.3 EL

Подробнее на стр. 20



ИНДУКЦИОННАЯ ВАРОЧНАЯ ПАНЕЛЬ

IK 60.0 KEL



Информацию по установке индукционных варочных панелей см. на стр. 77

ОПИСАНИЕ

- Сенсорное управление
- 9 ступеней нагрева
- Функция таймера
- Режим усиленного нагрева Booster
- Функция распознавания посуды
- Индикация остаточного тепла
- Автоматическое отключение
- Защита от детей
- Исполнение: без рамки
- Ш x В x Г= 590 x 60 x 520 мм

доступно с февраля 2019

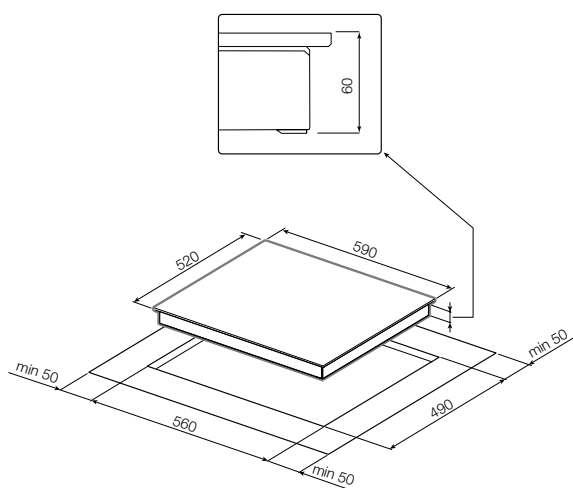
IK 60.0 KEL

античное белое стекло



ИНДУКЦИОННАЯ ВАРОЧНАЯ ПАНЕЛЬ

IK 60.0 KS



Информацию по установке индукционных варочных панелей см. на стр. 77

ОПИСАНИЕ

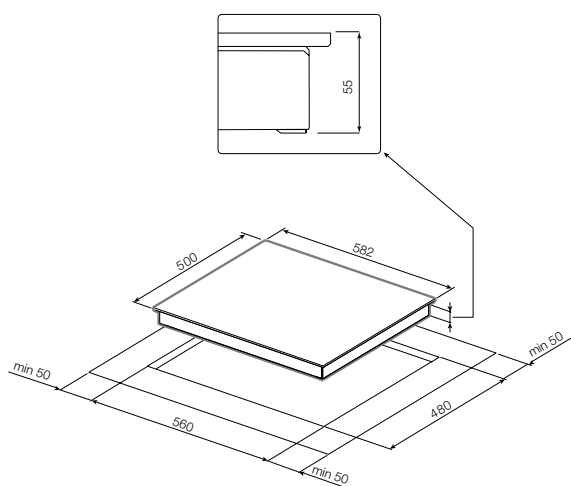
- Сенсорное управление
- 9 ступеней нагрева
- Функция таймера
- Режим усиленного нагрева Booster
- Функция распознавания посуды
- Индикация остаточного тепла
- Автоматическое отключение
- Защита от детей
- Исполнение: без рамки
- Ш x В x Г= 590 x 60 x 520 мм



ГАЗОВАЯ ВАРОЧНАЯ ПАНЕЛЬ

GSK 60.1 EL

НОВИНКА!



ОПИСАНИЕ

- Управление с помощью поворотных переключателей
- Закаленное стекло, цвет античный белый
- Оригинальные горелки SABAF
- 1 конфорка WOK 3,8 кВт
- 2 стандартные конфорки 1,75 кВт
- 1 экономичная конфорка 1,0 кВт
- Чугунные решетки
- Система GasControl
- Электроподжиг
- Исполнение: без рамки
- Ш x В x Г= 582 x 55 x 500 мм

GSK 60.1 EL

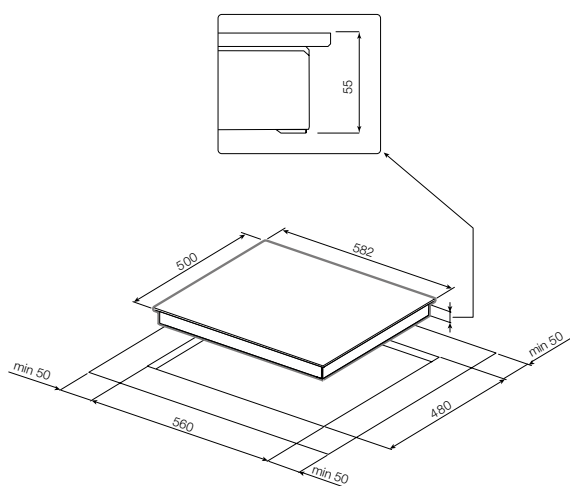
античное белое стекло



ГАЗОВАЯ ВАРОЧНАЯ ПАНЕЛЬ

GSK 60.1 S

НОВИНКА!

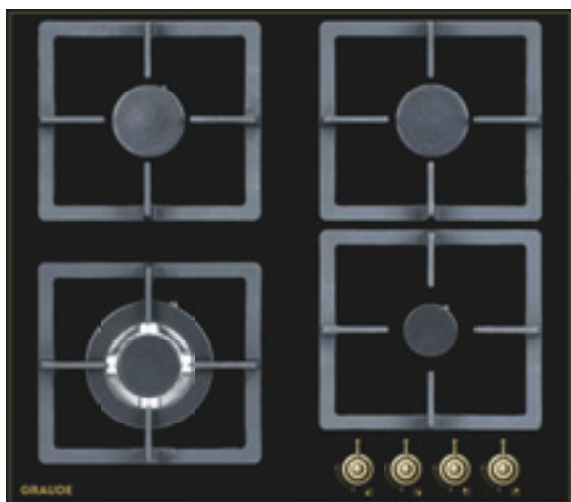


ОПИСАНИЕ

- Управление с помощью поворотных переключателей
- Закаленное стекло, цвет черный
- Оригинальные горелки SABAF
- 1 конфорка WOK 3,8 кВт
- 2 стандартные конфорки 1,75 кВт
- 1 экономичная конфорка 1,0 кВт
- Чугунные решетки
- Система GasControl
- Электроподжиг
- Исполнение: без рамки
- Ш x В x Г= 582 x 55 x 500 мм

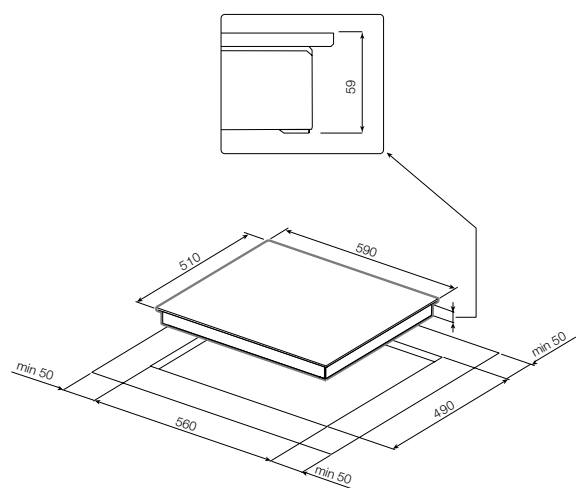
GSK 60.1 S

черное стекло



ГАЗОВАЯ ВАРОЧНАЯ ПАНЕЛЬ

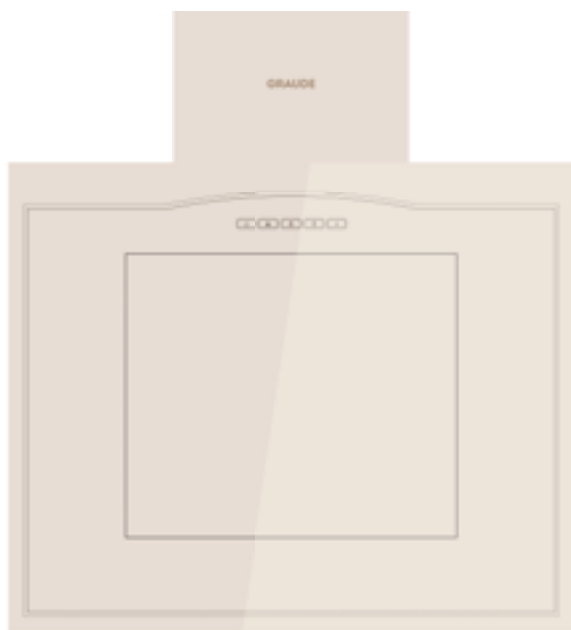
GSK 60.0 S



ОПИСАНИЕ

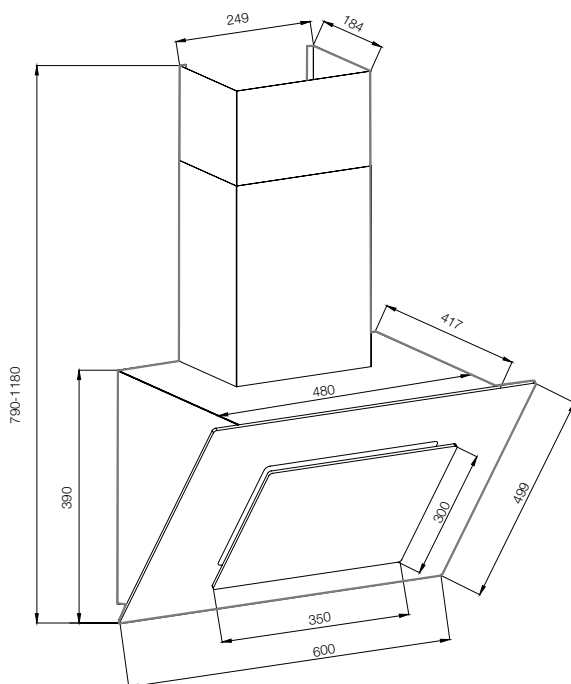
- Управление с помощью поворотных переключателей
- Закаленное стекло, цвет черный
- Оригинальные горелки SABAF
- 1 конфорка WOK 3,8 кВт
- 1 мощная конфорка 3,0 кВт
- 1 стандартная конфорка 1,75 кВт
- 1 экономичная конфорка 1,0 кВт
- Чугунные решетки
- Система GasControl
- Электроподжиг
- Исполнение: без рамки
- Ш x В x Г= 590 x 59 x 510 мм





НАСТЕННАЯ ВЫТЯЖКА

ДНК 60.0 EL



ОПИСАНИЕ

- Сенсорное управление Easy Control
- Закаленное стекло, цвет античный белый
- 3-ступенчатая регулировка мощности
- 3-слойный алюминиевый фильтр
- Подсветка Hi-brightness light
- Мотор Profi Fan
- Уровень шума: 70 дБ
- Возможность работы в режиме рециркуляции (угольные фильтры заказываются отдельно, см. стр. 138)
- Производительность: 760 м³/час
- Ш x В x Г= 600 x 790-1180 x 417 мм

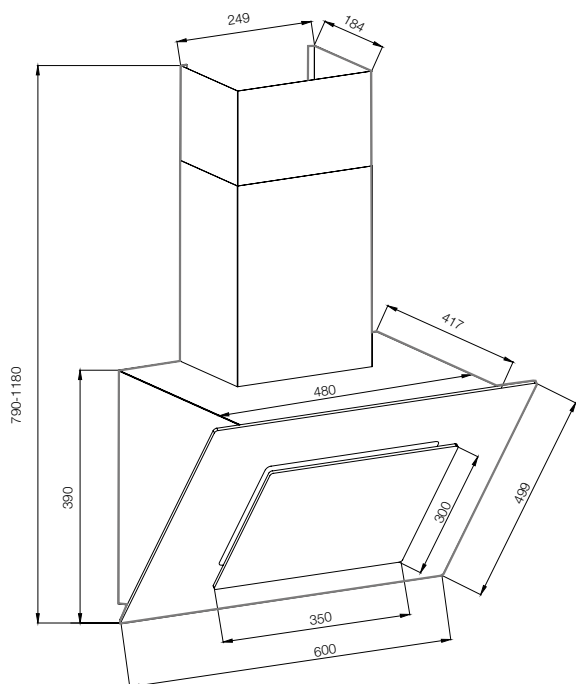
ДНК 60.0 EL

античное белое стекло



НАСТЕННАЯ ВЫТЯЖКА

DHK 60.0 S



ОПИСАНИЕ

- Сенсорное управление Easy Control
- Закаленное стекло, цвет черный
- 3-ступенчатая регулировка мощности
- 3-слойный алюминиевый фильтр
- Подсветка Hi-brightness light
- Мотор Profi Fan
- Уровень шума: 70 дБ
- Возможность работы в режиме рециркуляции (угольные фильтры заказываются отдельно, см. стр. 138)
- Производительность: 760 м³/час
- Ш x В x Г= 600 x 790-1180 x 417 мм

DHK 60.0 S

черное стекло



COMFORT

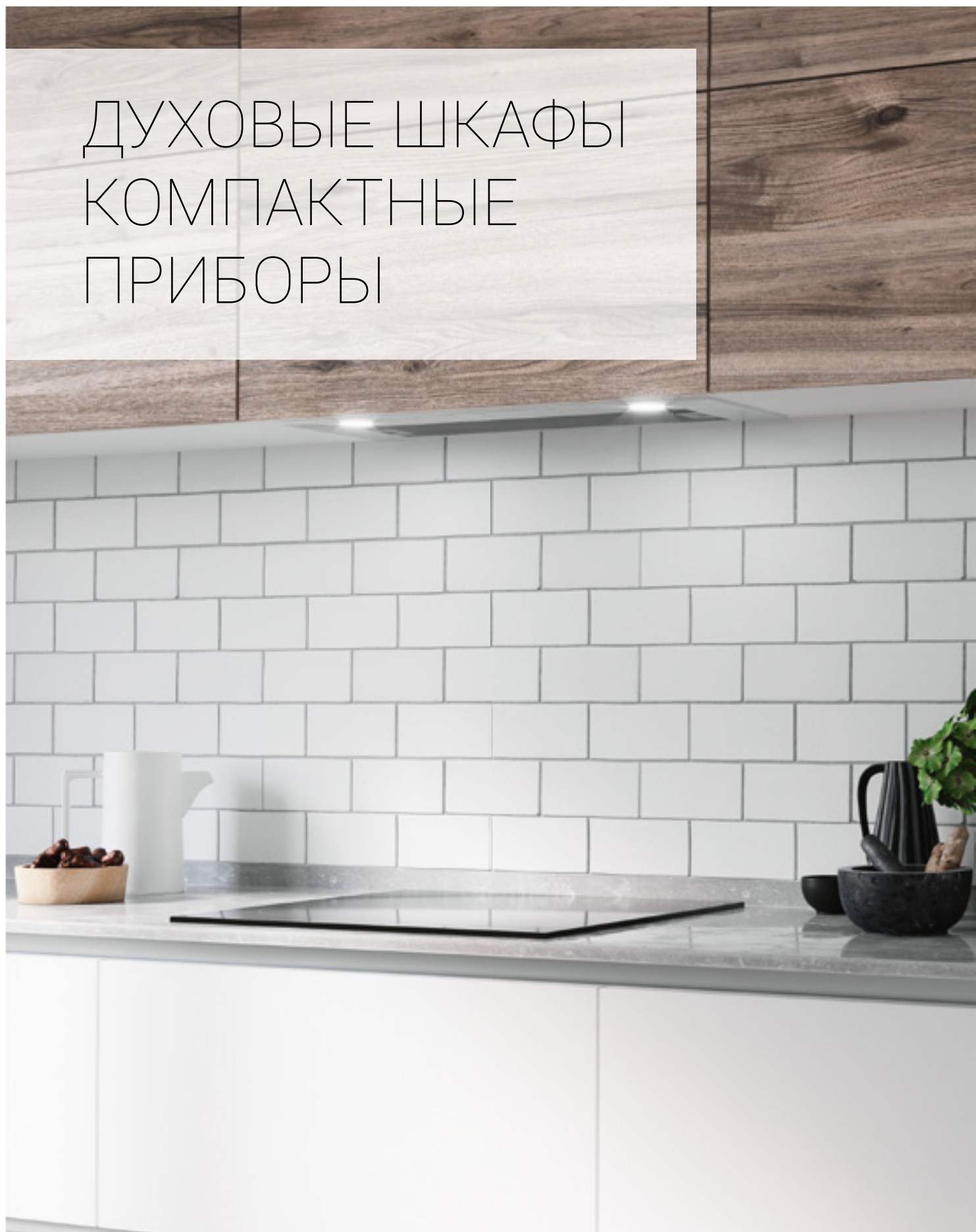
В коллекции представлены приборы в современном стиле, которые будут уместны в кухне любого дизайна. Черная или белая композиция идеально впишутся в интерьер, создавая идеальные условия для приготовления самых изысканных блюд. Поворотные переключатели привычны, интуитивно понятны и просты в использовании. С их помощью можно легко выбрать вид нагрева, время, температуру и запустить процесс приготовления.

PREMIUM

Серия Premium – это минималистичный дизайн, отсутствие излишних декоративных элементов и лаконичный блок управления. Можно выбрать три варианта исполнения приборов: гладкое черное стекло, белое стекло, черное стекло со вставками из нержавеющей стали. Стиль hi-tech в этой коллекции выражается не только во внешнем виде, но и в инновационном оснащении. Сверхчувствительное сенсорное управление, до 10 режимов нагрева, специальные программы приготовления.



ДУХОВЫЕ ШКАФЫ КОМПАКТНЫЕ ПРИБОРЫ





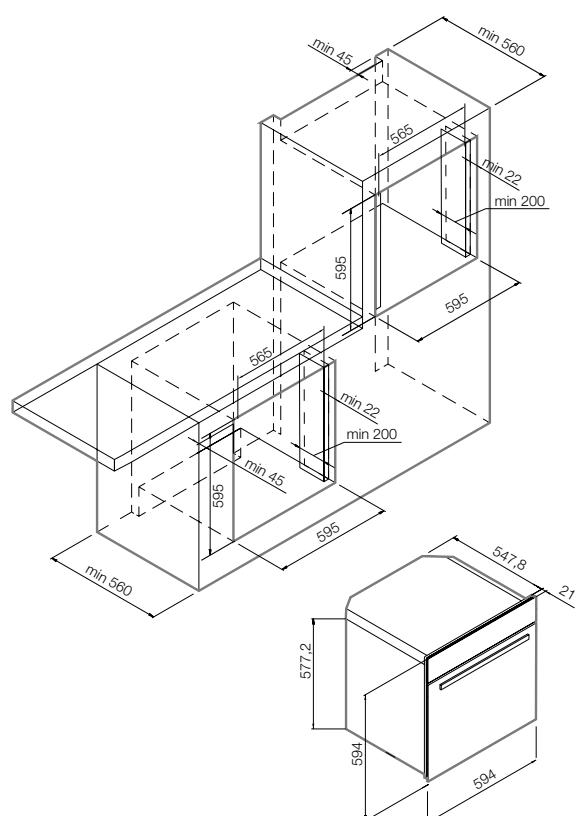
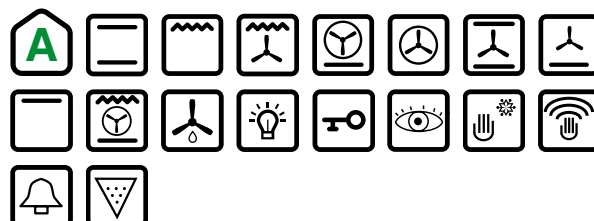


ДУХОВОЙ ШКАФ С ФУНКЦИЕЙ ПИРОЛИТИЧЕСКОЙ ОЧИСТКИ

BMR 60.0 E

НОВИНКА!

10 РЕЖИМОВ НАГРЕВА



ОПИСАНИЕ

- Система пиролизической очистки
- 10 режимов нагрева
- Сенсорное управление Easy Control
- LCD-дисплей
- Функция памяти
- Цифровые часы с таймером автоматического отключения
- Система вентиляции
- Дверца с 4х-слойным остеклением
- 5 уровней приготовления
- Алюминиевая ручка
- Атермальное стекло CoolTouch
- Стекланный фронт ClearView
- Защита от детей
- Двойная циркуляционная система вентиляции
- Телескопические направляющие
- Полезный объем: 73 л
- Максимальная температура: 250°C
- Ш x В x Г= 594 x 594 x 569 мм

СЕРИЙНОЕ ОСНАЩЕНИЕ

- Универсальный противень
- Глубокий противень/поддон для жира
- Решетка для жарки

ДОПОЛНИТЕЛЬНЫЕ АКСЕССУАРЫ

- Камень для пиццы PS-1

BMR 60.0 E

черное стекло и сталь

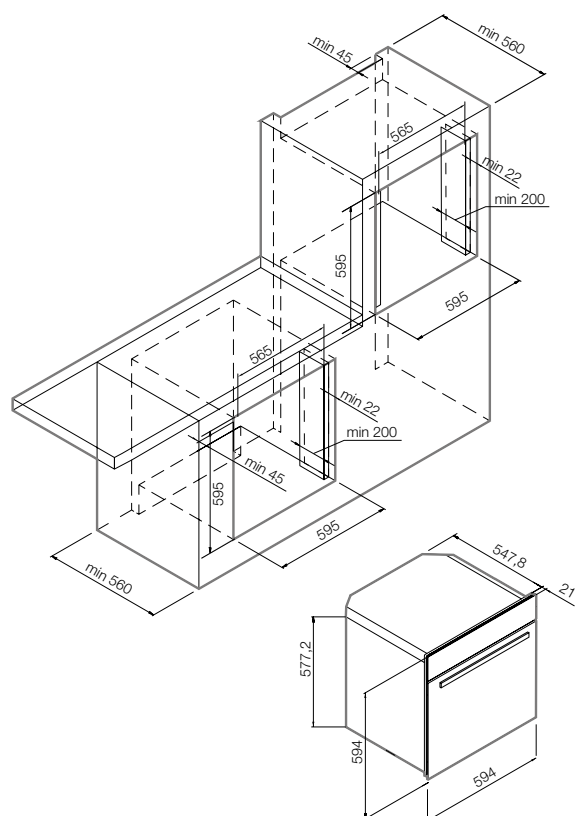
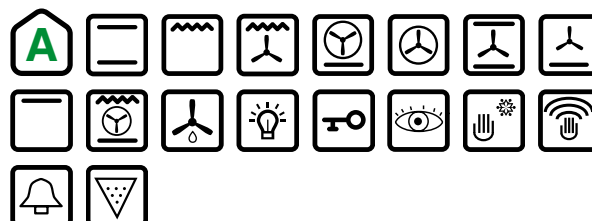


ДУХОВОЙ ШКАФ С ФУНКЦИЕЙ ПИРОЛИТИЧЕСКОЙ ОЧИСТКИ

ВМР 60.0 S

НОВИНКА!

10 РЕЖИМОВ НАГРЕВА



ОПИСАНИЕ

- Система пиролизической очистки
- 10 режимов нагрева
- Сенсорное управление Easy Control
- LCD-дисплей
- Функция памяти
- Цифровые часы с таймером автоматического отключения
- Система вентиляции
- Дверца с 4х-слойным остеклением
- 5 уровней приготовления
- Алюминиевая ручка
- Атермальное стекло CoolTouch
- Стекланный фронт ClearView
- Защита от детей
- Двойная циркуляционная система вентиляции
- Телескопические направляющие
- Полезный объем: 73 л
- Максимальная температура: 250°C
- Ш x В x Г= 594 x 594 x 569 мм

СЕРИЙНОЕ ОСНАЩЕНИЕ

- Универсальный противень
- Глубокий противень/поддон для жира
- Решетка для жарки

ДОПОЛНИТЕЛЬНЫЕ АКСЕССУАРЫ

- Камень для пиццы PS-1

ВМР 60.0 S

черное стекло

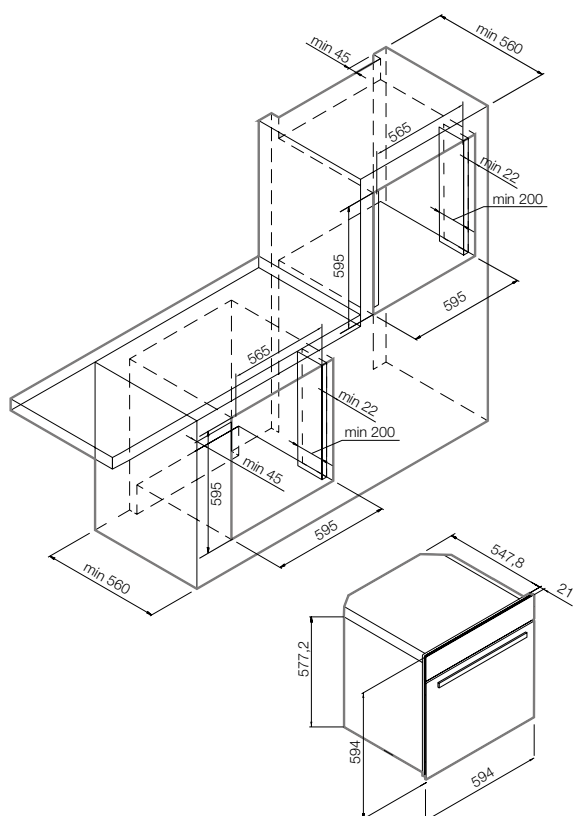
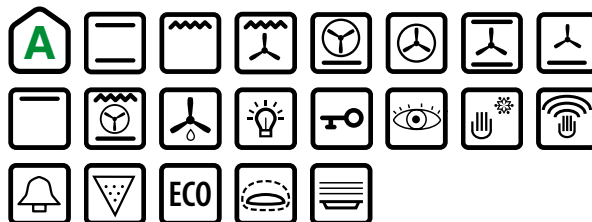


ЭЛЕКТРИЧЕСКИЙ ДУХОВОЙ ШКАФ

BM 60.3 W

НОВИНКА!

10 РЕЖИМОВ НАГРЕВА



ОПИСАНИЕ

- 10 режимов нагрева
- 3 доп.функции: режим ECO, режим ферментации, подогрев тарелок
- Сенсорное управление Easy Control
- LCD-дисплей
- Функция памяти
- Цифровые часы с таймером автоматического отключения
- Система вентиляции
- Дверца с 3х-слойным остеклением
- 5 уровней приготовления
- Алюминиевая ручка
- Атермальное стекло CoolTouch
- Стекланный фронт ClearView
- Двойная циркуляционная система вентиляции
- Телескопические направляющие
- 3 каталитические панели
- Полезный объем: 73 л
- Максимальная температура: 250°C
- Ш x В x Г= 594 x 594 x 569 мм

СЕРИЙНОЕ ОСНАЩЕНИЕ

- Универсальный противень
- Глубокий противень/поддон для жира
- Решетка для жарки

ДОПОЛНИТЕЛЬНЫЕ АКСЕССУАРЫ

- Камень для пиццы PS-1

BM 60.3 W

белое стекло

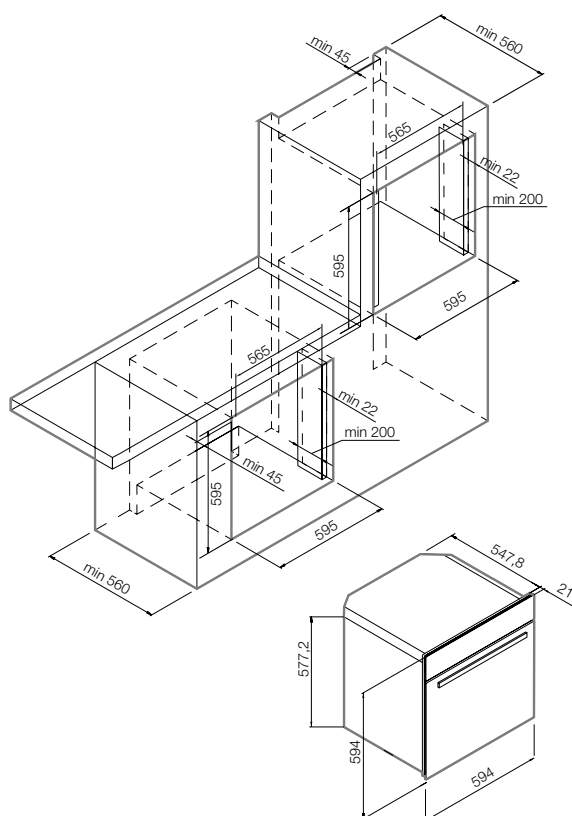
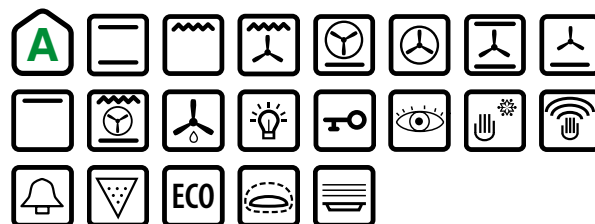


ЭЛЕКТРИЧЕСКИЙ ДУХОВОЙ ШКАФ

BM 60.3 E

НОВИНКА!

10 РЕЖИМОВ НАГРЕВА



ОПИСАНИЕ

- 10 режимов нагрева
- 3 доп.функции: режим ECO, режим ферментации, подогрев тарелок
- Сенсорное управление Easy Control
- LCD-дисплей
- Функция памяти
- Цифровые часы с таймером автоматического отключения
- Система вентиляции
- Дверца с 3х-слойным остеклением
- 5 уровней приготовления
- Алюминиевая ручка
- Атермальное стекло CoolTouch
- Стекланный фронт ClearView
- Двойная циркуляционная система вентиляции
- Телескопические направляющие
- 3 каталитические панели
- Полезный объем: 73 л
- Максимальная температура: 250°C
- Ш x В x Г= 594 x 594 x 569 мм

СЕРИЙНОЕ ОСНАЩЕНИЕ

- Универсальный противень
- Глубокий противень/поддон для жира
- Решетка для жарки

ДОПОЛНИТЕЛЬНЫЕ АКСЕССУАРЫ

- Камень для пиццы PS-1

BM 60.3 E

черное стекло и сталь

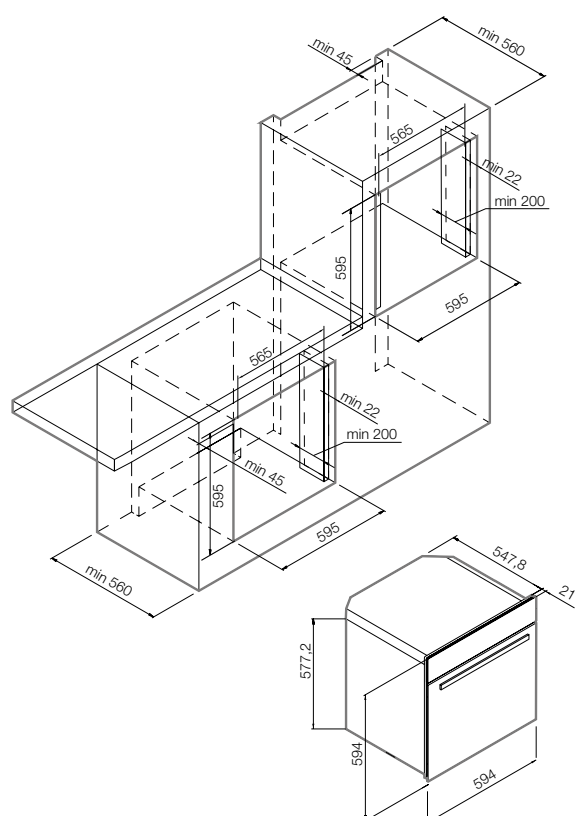


ЭЛЕКТРИЧЕСКИЙ ДУХОВОЙ ШКАФ

BM 60.3 S

НОВИНКА!

10 РЕЖИМОВ НАГРЕВА



ОПИСАНИЕ

- 10 режимов нагрева
- 3 доп.функции: режим ECO, режим ферментации, подогрев тарелок
- Сенсорное управление Easy Control
- LCD-дисплей
- Функция памяти
- Цифровые часы с таймером автоматического отключения
- Система вентиляции
- Дверца с 3х-слойным остеклением
- 5 уровней приготовления
- Алюминиевая ручка
- Атермальное стекло CoolTouch
- Стекланный фронт ClearView
- Двойная циркуляционная система вентиляции
- Телескопические направляющие
- 3 каталитические панели
- Полезный объем: 73 л
- Максимальная температура: 250°C
- Ш x В x Г= 594 x 594 x 569 мм

СЕРИЙНОЕ ОСНАЩЕНИЕ

- Универсальный противень
- Глубокий противень/поддон для жира
- Решетка для жарки

ДОПОЛНИТЕЛЬНЫЕ АКСЕССУАРЫ

- Камень для пиццы PS-1

BM 60.3 S

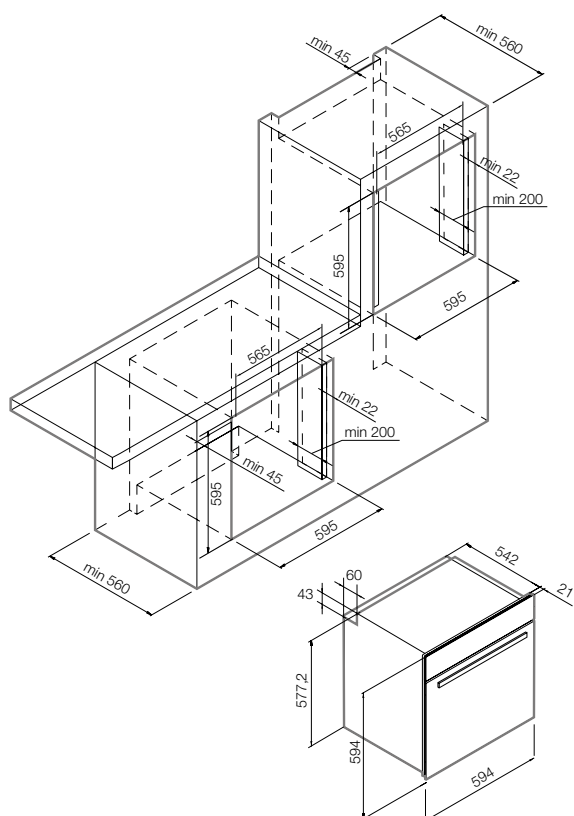
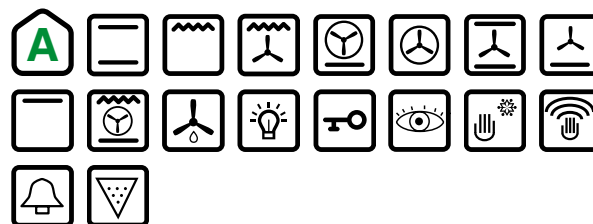
черное стекло



ЭЛЕКТРИЧЕСКИЙ ДУХОВОЙ ШКАФ

BM 60.2 W

10 РЕЖИМОВ НАГРЕВА



ОПИСАНИЕ

- 10 режимов нагрева
- Сенсорное управление Easy Control
- LCD-дисплей
- Функция памяти
- Цифровые часы с таймером автоматического отключения
- Система вентиляции
- Дверца с 3х-слойным остеклением
- 5 уровней приготовления
- Алюминиевая ручка
- Атермальное стекло CoolTouch
- Стекланный фронт ClearView
- Двойная циркуляционная система вентиляции
- Телескопические направляющие
- 3 каталитические панели
- Полезный объем: 73 л
- Максимальная температура: 250°C
- Ш x В x Г= 594 x 594 x 569 мм

СЕРИЙНОЕ ОСНАЩЕНИЕ

- Универсальный противень
- Глубокий противень/поддон для жира
- Решетка для жарки

ДОПОЛНИТЕЛЬНЫЕ АКСЕССУАРЫ

- Камень для пиццы PS-1

BM 60.2 W

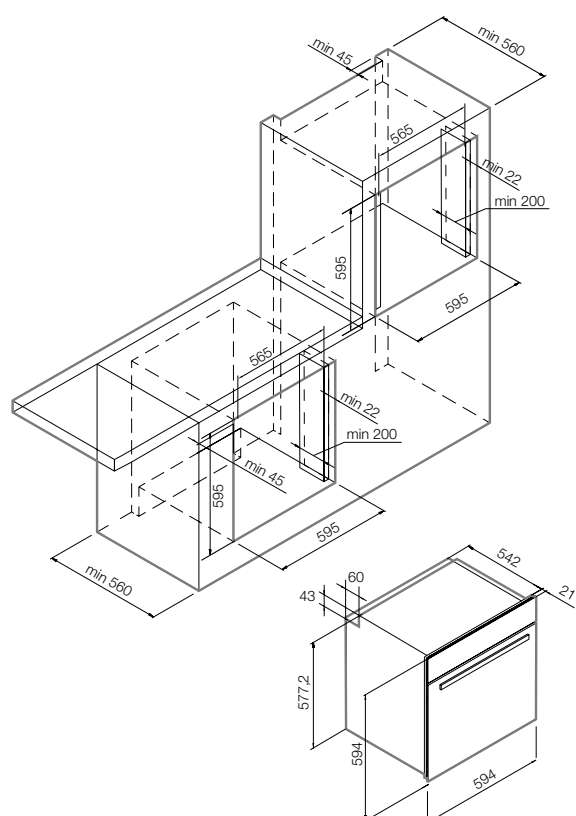
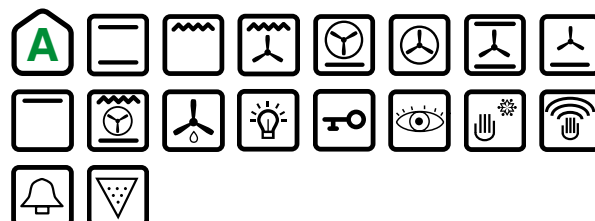
белое стекло



ЭЛЕКТРИЧЕСКИЙ ДУХОВОЙ ШКАФ

BM 60.2 E

10 РЕЖИМОВ НАГРЕВА



ОПИСАНИЕ

- 10 режимов нагрева
- Сенсорное управление Easy Control
- LCD-дисплей
- Функция памяти
- Цифровые часы с таймером автоматического отключения
- Система вентиляции
- Дверца с 3х-слойным остеклением
- 5 уровней приготовления
- Алюминиевая ручка
- Атермальное стекло CoolTouch
- Стекланный фронт ClearView
- Двойная циркуляционная система вентиляции
- Телескопические направляющие
- 3 каталитические панели
- Полезный объем: 73 л
- Максимальная температура: 250°C
- Ш x В x Г= 594 x 594 x 569 мм

СЕРИЙНОЕ ОСНАЩЕНИЕ

- Универсальный противень
- Глубокий противень/поддон для жира
- Решетка для жарки

ДОПОЛНИТЕЛЬНЫЕ АКСЕССУАРЫ

- Камень для пиццы PS-1

BM 60.2 E

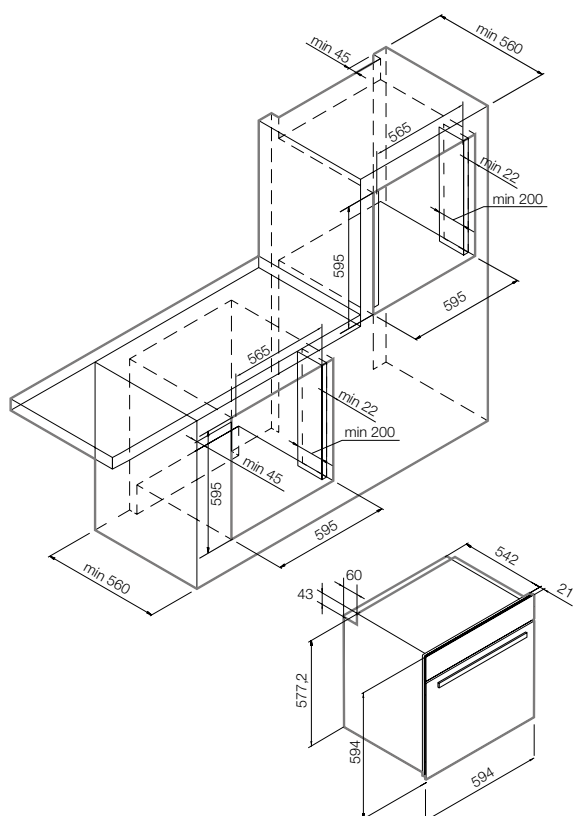
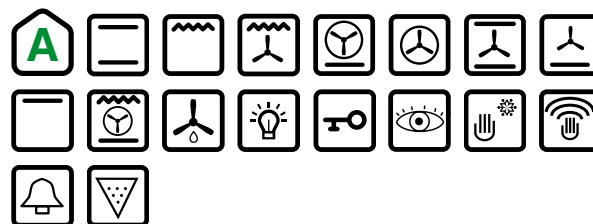
черное стекло и сталь



ЭЛЕКТРИЧЕСКИЙ ДУХОВОЙ ШКАФ

BM 60.2 S

10 РЕЖИМОВ НАГРЕВА



ОПИСАНИЕ

- 10 режимов нагрева
- Сенсорное управление Easy Control
- LCD-дисплей
- Функция памяти
- Цифровые часы с таймером автоматического отключения
- Система вентиляции
- Дверца с 3х-слойным остеклением
- 5 уровней приготовления
- Алюминиевая ручка
- Атермальное стекло CoolTouch
- Стекланный фронт ClearView
- Двойная циркуляционная система вентиляции
- Телескопические направляющие
- 3 каталитические панели
- Полезный объем: 73 л
- Максимальная температура: 250°C
- Ш x В x Г= 594 x 594 x 569 мм

СЕРИЙНОЕ ОСНАЩЕНИЕ

- Универсальный противень
- Глубокий противень/поддон для жира
- Решетка для жарки

ДОПОЛНИТЕЛЬНЫЕ АКСЕССУАРЫ

- Камень для пиццы PS-1

BM 60.2 S

черное стекло

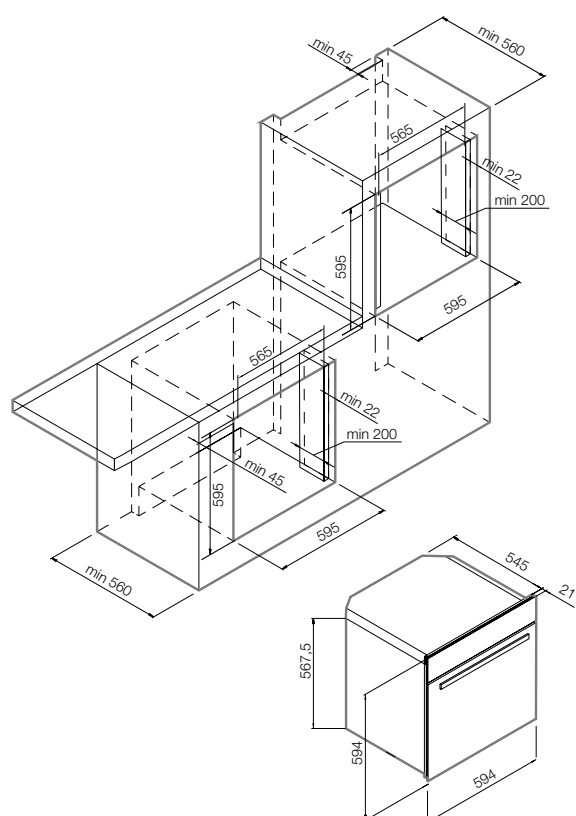


ЭЛЕКТРИЧЕСКИЙ ДУХОВОЙ ШКАФ

BE 60.3 W

НОВИНКА!

7 РЕЖИМОВ НАГРЕВА



ОПИСАНИЕ

- 7 режимов нагрева
- Управление Classic Control
- Цифровые часы с таймером автоматического отключения
- Система вентиляции
- Дверца с 3х-слойным остеклением
- 5 уровней приготовления
- Алюминиевая ручка
- Атермальное стекло CoolTouch
- Стекланный фронт ClearView
- Система охлаждения рабочей камеры
- Телескопические направляющие
- 3 каталитические панели
- Полезный объем: 57 л
- Максимальная температура: 250°C
- Ш x В x Г= 594 x 594 x 566 мм

СЕРИЙНОЕ ОСНАЩЕНИЕ

- Универсальный противень
- Глубокий противень/поддон для жира
- Решетка для жарки

ДОПОЛНИТЕЛЬНЫЕ АКСЕССУАРЫ

- Камень для пиццы PS-1

BE 60.3 W

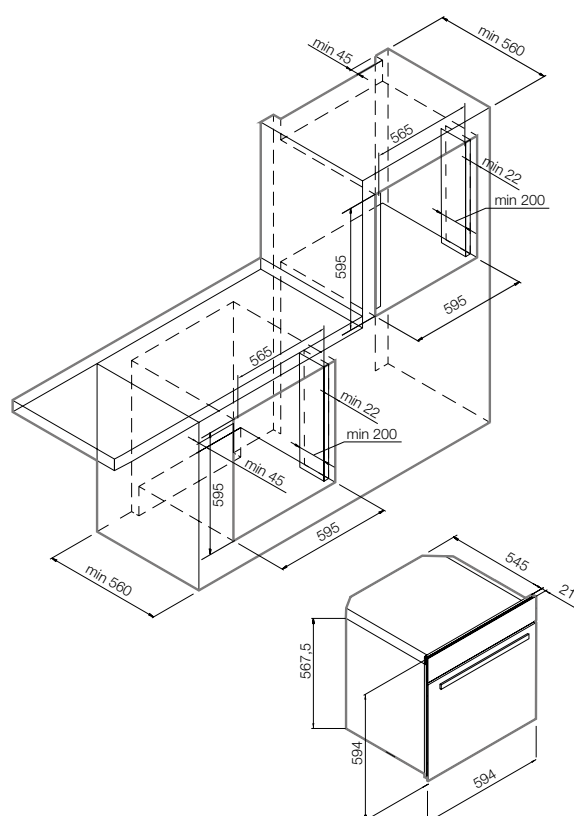
белое стекло



ЭЛЕКТРИЧЕСКИЙ ДУХОВОЙ ШКАФ

BE 60.3 E

7 РЕЖИМОВ НАГРЕВА



ОПИСАНИЕ

- 7 режимов нагрева
- Управление Classic Control
- Цифровые часы с таймером автоматического отключения
- Система вентиляции
- Дверца с 3х-слойным остеклением
- 5 уровней приготовления
- Алюминиевая ручка
- Атермальное стекло CoolTouch
- Стекланный фронт ClearView
- Система охлаждения рабочей камеры
- Телескопические направляющие
- 3 каталитические панели
- Полезный объем: 57 л
- Максимальная температура: 250°C
- Ш x В x Г= 594 x 594 x 566 мм

СЕРИЙНОЕ ОСНАЩЕНИЕ

- Универсальный противень
- Глубокий противень/поддон для жира
- Решетка для жарки

ДОПОЛНИТЕЛЬНЫЕ АКСЕССУАРЫ

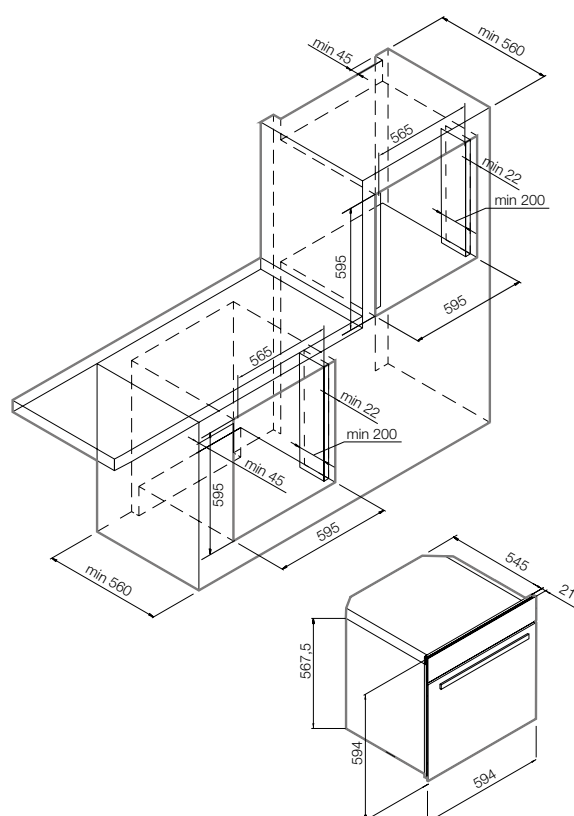
- Камень для пиццы PS-1



ЭЛЕКТРИЧЕСКИЙ ДУХОВОЙ ШКАФ

BE 60.3 S

7 РЕЖИМОВ НАГРЕВА



ОПИСАНИЕ

- 7 режимов нагрева
- Управление Classic Control
- Цифровые часы с таймером автоматического отключения
- Система вентиляции
- Дверца с 3х-слойным остеклением
- 5 уровней приготовления
- Алюминиевая ручка
- Атермальное стекло CoolTouch
- Стекланный фронт ClearView
- Система охлаждения рабочей камеры
- Телескопические направляющие
- 3 каталитические панели
- Полезный объем: 57 л
- Максимальная температура: 250°C
- Ш x В x Г= 594 x 594 x 566 мм

СЕРИЙНОЕ ОСНАЩЕНИЕ

- Универсальный противень
- Глубокий противень/поддон для жира
- Решетка для жарки

ДОПОЛНИТЕЛЬНЫЕ АКСЕССУАРЫ

- Камень для пиццы PS-1

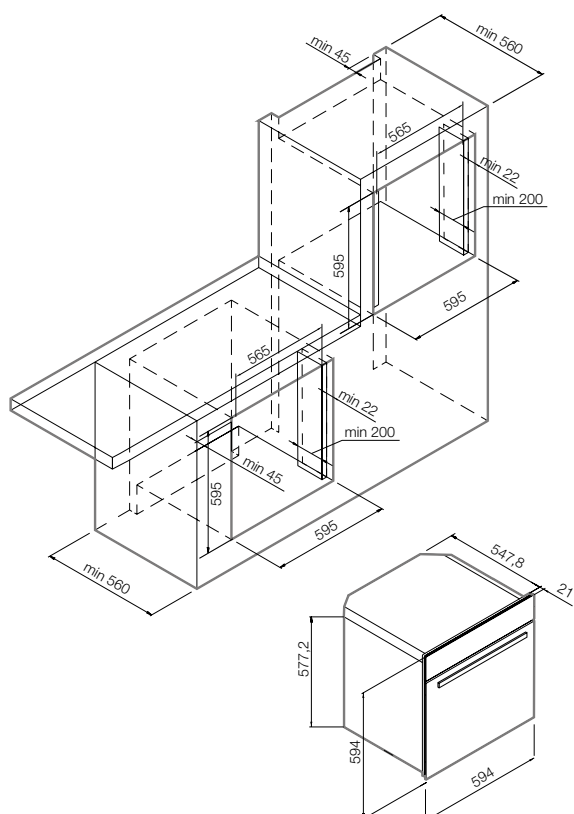
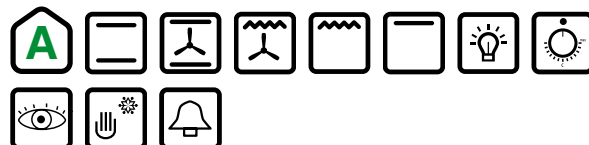


ЭЛЕКТРИЧЕСКИЙ ДУХОВОЙ ШКАФ

BE 60.2 W

НОВИНКА!

5 РЕЖИМОВ НАГРЕВА



ОПИСАНИЕ

- 5 режимов нагрева
- Управление Classic Control
- Система вентиляции
- Дверца с 2х-слойным остеклением
- 5 уровней приготовления
- Алюминиевая ручка
- Атермальное стекло CoolTouch
- Стекланный фронт ClearView
- Таймер автоматического отключения
- Телескопические направляющие
- Полезный объем: 73 л
- Максимальная температура: 250°C
- Ш x В x Г= 594 x 594 x 569 мм

СЕРИЙНОЕ ОСНАЩЕНИЕ

- Универсальный противень
- Решетка для жарки

ДОПОЛНИТЕЛЬНЫЕ АКСЕССУАРЫ

- Камень для пиццы PS-1

BE 60.2 W

белое стекло

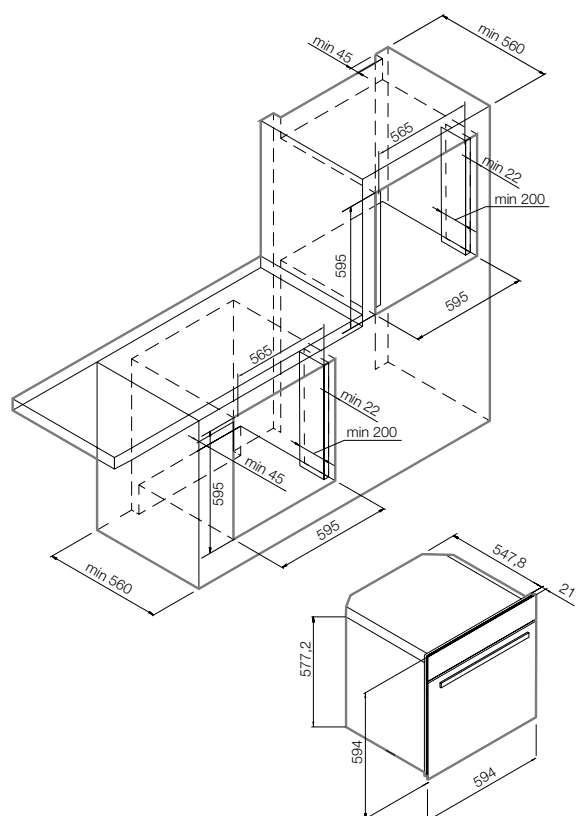
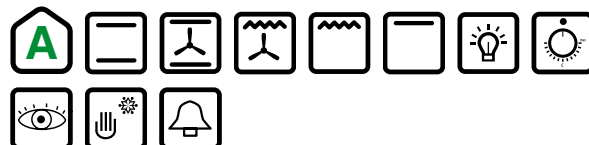


ЭЛЕКТРИЧЕСКИЙ ДУХОВОЙ ШКАФ

BE 60.2 E

НОВИНКА!

5 РЕЖИМОВ НАГРЕВА



ОПИСАНИЕ

- 5 режимов нагрева
- Управление Classic Control
- Система вентиляции
- Дверца с 2х-слойным остеклением
- 5 уровней приготовления
- Алюминиевая ручка
- Атермальное стекло CoolTouch
- Стеклопакет ClearView
- Таймер автоматического отключения
- Телескопические направляющие
- Полезный объем: 73 л
- Максимальная температура: 250°C
- Ш x В x Г= 594 x 594 x 569 мм

СЕРИЙНОЕ ОСНАЩЕНИЕ

- Универсальный противень
- Решетка для жарки

ДОПОЛНИТЕЛЬНЫЕ АКСЕССУАРЫ

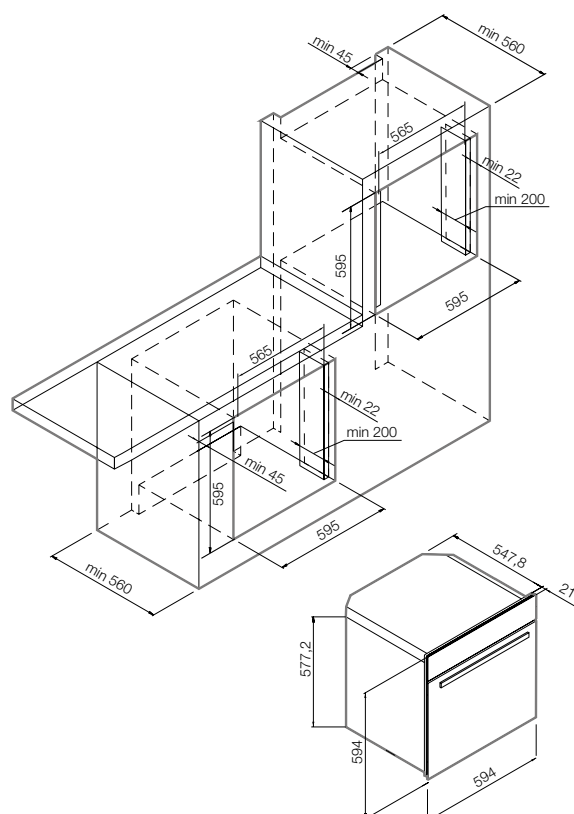
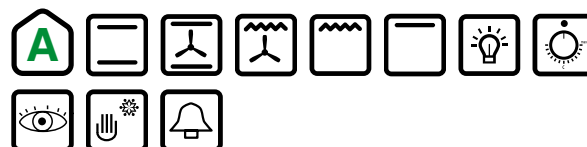
- Камень для пиццы PS-1



ЭЛЕКТРИЧЕСКИЙ ДУХОВОЙ ШКАФ

BE 60.2 S

5 РЕЖИМОВ НАГРЕВА



ОПИСАНИЕ

- 5 режимов нагрева
- Управление Classic Control
- Система вентиляции
- Дверца с 2х-слойным остеклением
- 5 уровней приготовления
- Алюминиевая ручка
- Атермальное стекло CoolTouch
- Стеклопакет ClearView
- Таймер автоматического отключения
- Телескопические направляющие
- Полезный объем: 73 л
- Максимальная температура: 250°C
- Ш x В x Г= 594 x 594 x 569 мм

СЕРИЙНОЕ ОСНАЩЕНИЕ

- Универсальный противень
- Решетка для жарки

ДОПОЛНИТЕЛЬНЫЕ АКСЕССУАРЫ

- Камень для пиццы PS-1

GRAUDE РЕКОМЕНДУЕТ

Минимализм и лаконичность – определяющие качества комплекта из коллекции Premium. Сочетание черного стекла и нержавеющей стали может быть акцентом в дизайне кухни или органично вписаться в интерьер в стиле hi-tech – неизменным останется эргономичность, функциональность и удобство в использовании.



НАСТЕННАЯ ВЫТЯЖКА

DH 90.3 GE

Подробнее на стр. 86



ИНДУКЦИОННАЯ ВАРОЧНАЯ ПАНЕЛЬ

IK 60.2 B

Подробнее на стр. 71



ДУХОВОЙ ШКАФ

BM 60.3 S

Подробнее на стр. 48

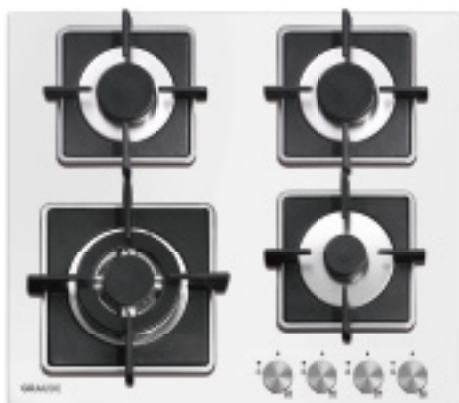
Комплект приборов в белом цвете – это всегда выигрышное решение, особенно для светлой мебели. Лаконичность форм варочной панели, минимализм ручки и панели управления и встраиваемая вытяжка впишутся в любое дизайнерское решение кухни, обеспечив все возможности для приготовления блюд.



НАСТЕННАЯ ВЫТЯЖКА

DH 60.3 WE

Подробнее на стр. 89



ГАЗОВАЯ ВАРОЧНАЯ ПАНЕЛЬ

GS 60.3 W

Подробнее на стр. 82



ДУХОВОЙ ШКАФ

BE 60.2 W

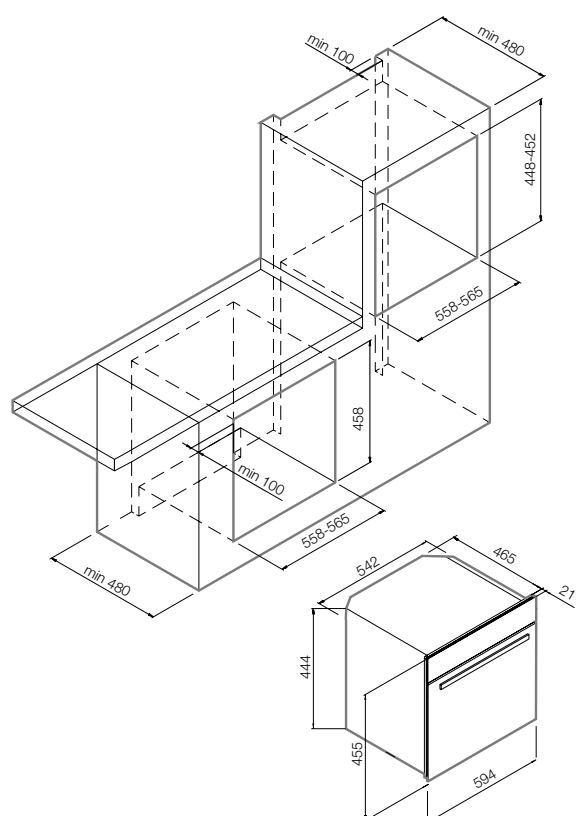
Подробнее на стр. 55



КОМПАКТНЫЙ ДУХОВОЙ ШКАФ С СВЧ И ГРИЛЕМ

MWG 45.0 W

8 РЕЖИМОВ НАГРЕВА



ОПИСАНИЕ

- 8 режимов нагрева
- Сенсорное управление Easy Control
- LCD-дисплей
- Установка длительности приготовления
- Цифровые часы с таймером автоматического отключения
- Режим Power Cook
- Режим Quick Cook
- Блокировка дверцы
- Дверца с 3х-слойным остеклением
- Рабочая камера из нержавеющей стали
- Защита от детей
- Полезный объем: 38 л
- Ш x В x Г= 594 x 455 x 486 мм

СЕРИЙНОЕ ОСНАЩЕНИЕ

- Форма для приготовления
- Решетка

MWG 45.0 W

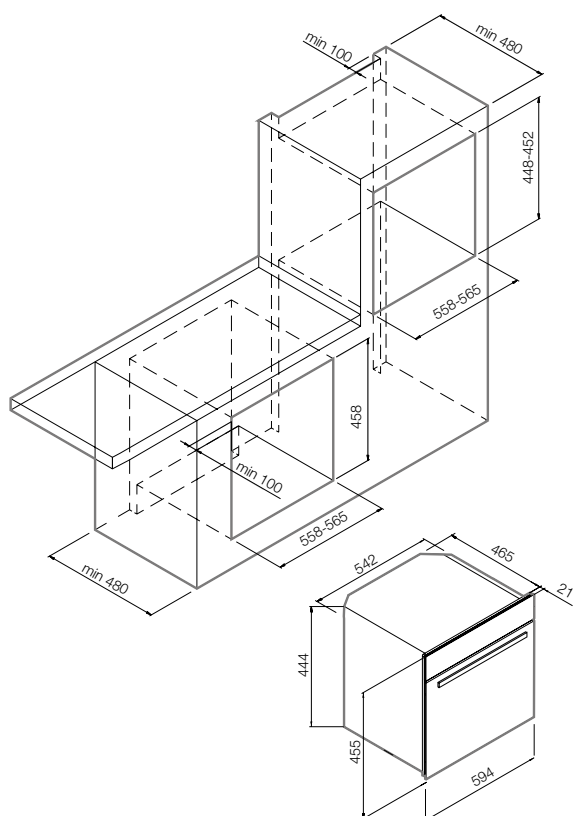
белое стекло



КОМПАКТНЫЙ ДУХОВОЙ ШКАФ С СВЧ И ГРИЛЕМ

MWG 45.0 E

8 РЕЖИМОВ НАГРЕВА



ОПИСАНИЕ

- 8 режимов нагрева
- Сенсорное управление Easy Control
- LCD-дисплей
- Установка длительности приготовления
- Цифровые часы с таймером автоматического отключения
- Режим Power Cook
- Режим Quick Cook
- Блокировка дверцы
- Дверца с 3х-слойным остеклением
- Рабочая камера из нержавеющей стали
- Защита от детей
- Полезный объем: 38 л
- Ш x В x Г= 594 x 455 x 486 мм

СЕРИЙНОЕ ОСНАЩЕНИЕ

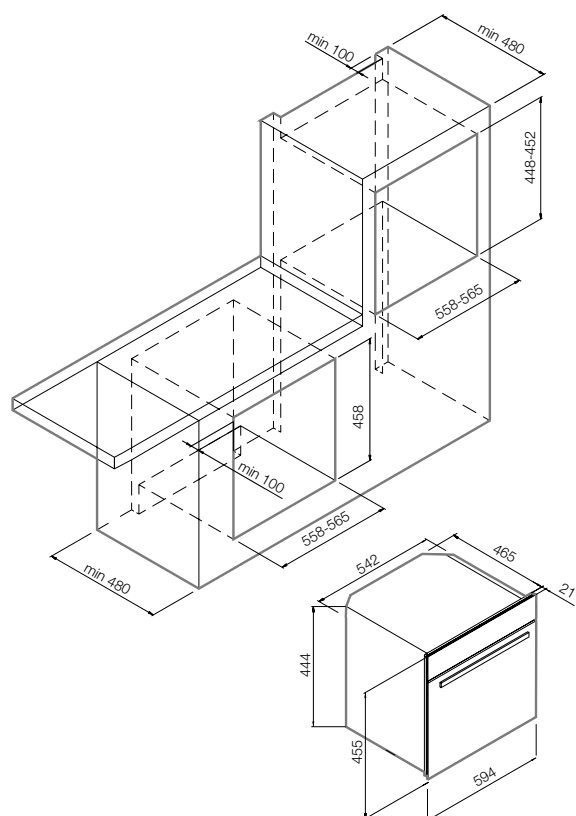
- Форма для приготовления
- Решетка



КОМПАКТНЫЙ ДУХОВОЙ ШКАФ С СВЧ И ГРИЛЕМ

MWG 45.0 S

8 РЕЖИМОВ НАГРЕВА



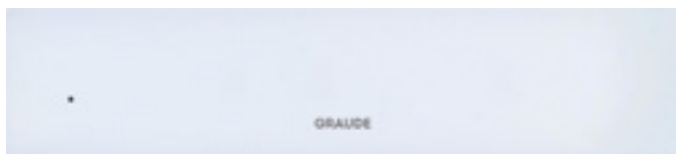
ОПИСАНИЕ

- 8 режимов нагрева
- Сенсорное управление Easy Control
- LCD-дисплей
- Установка длительности приготовления
- Цифровые часы с таймером автоматического отключения
- Режим Power Cook
- Режим Quick Cook
- Блокировка дверцы
- Дверца с 3х-слойным остеклением
- Рабочая камера из нержавеющей стали
- Защита от детей
- Полезный объем: 38 л
- Ш x В x Г= 594 x 455 x 486 мм

СЕРИЙНОЕ ОСНАЩЕНИЕ

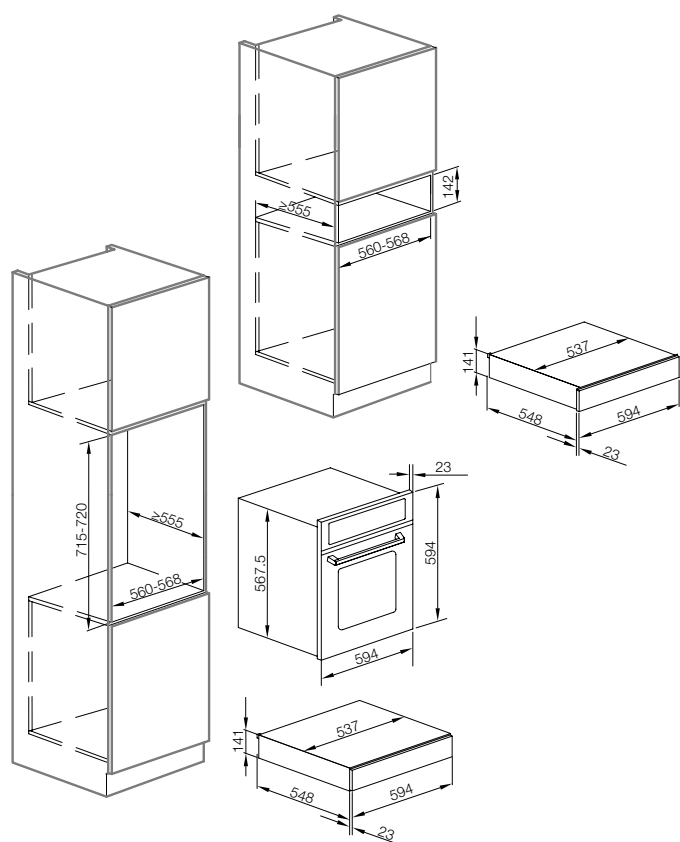
- Форма для приготовления
- Решетка





ПОДОГРЕВАТЕЛЬ ПОСУДЫ

WS 14.0 W



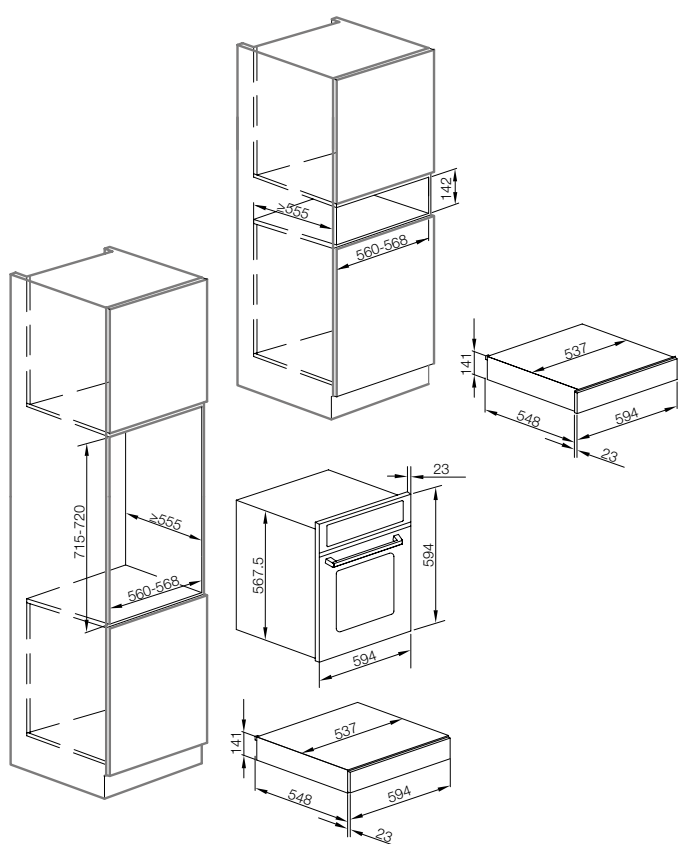
ОПИСАНИЕ

- Белое стекло
- Максимальная нагрузка: 20 кг
- Диапазон температур: 30-80°C
- Противоскользящий коврик
- Неоновый индикатор
- Ш x В x Г= 594 x 141 x 548 мм



ПОДОГРЕВАТЕЛЬ ПОСУДЫ

WS 14.0 S



ОПИСАНИЕ

- Черное стекло
- Максимальная нагрузка: 20 кг
- Диапазон температур: 30-80°C
- Противоскользящий коврик
- Неоновый индикатор
- Ш x В x Г= 594 x 141 x 548 мм

GRAUDE РЕКОМЕНДУЕТ

Этот комплект включает подогреватель для посуды, компактный духовой шкаф с СВЧ и полноразмерный духовой шкаф с множеством функций и 10 автоматическими режимами приготовления. Все они выполнены в строгом, минималистичном стиле, где функциональность приборов выходит на первый план, а управление и внешний вид просты и удобны.



КОМПАКТНЫЙ ДУХОВОЙ ШКАФ С СВЧ И ГРИЛЕМ

MWG 45.0 S

Подробнее на стр. 62



ПОДОГРЕВАТЕЛЬ ПОСУДЫ

WS 14.0 S

Подробнее на стр. 65



ДУХОВОЙ ШКАФ

BMP 60.0 S

Подробнее на стр. 45

Белый цвет стекла делает этот комплект немного футуристичным. Эффект поддерживает геометрическая форма ручки, сенсорное управление и LCD-дисплей духового шкафа и компактной СВЧ с грилем. Подогреватель для посуды дополняет и без того широкие возможности бытовой техники из коллекции Premium.



КОМПАКТНЫЙ ДУХОВОЙ ШКАФ С СВЧ И ГРИЛЕМ

MWG 45.0 W

Подробнее на стр. 60



ПОДОГРЕВАТЕЛЬ ПОСУДЫ

WS 14.0 W

Подробнее на стр. 64



ДУХОВОЙ ШКАФ

BM 60.2 W

Подробнее на стр. 49

ВАРОЧНЫЕ ПАНЕЛИ



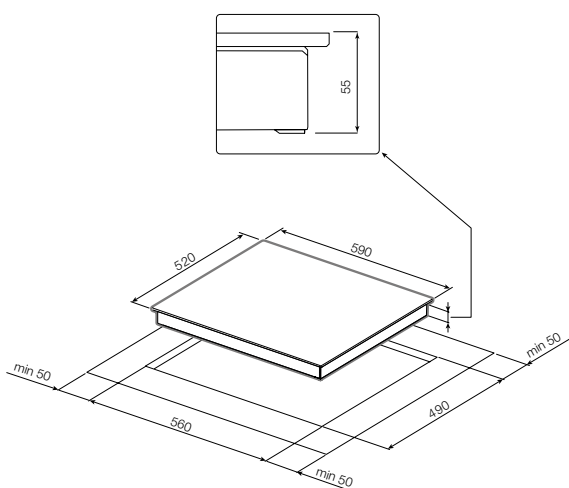




ИНДУКЦИОННАЯ ВАРОЧНАЯ ПАНЕЛЬ

IK 60.2 BW

НОВИНКА!



Информацию по установке индукционных варочных панелей см. на стр. 77

ОПИСАНИЕ

- Сенсорное управление
- 9 ступеней нагрева
- Режим усиленного нагрева Booster
- Функция объединения варочных зон
- Функция таймера
- Индикация остаточного тепла
- Автоматическое отключение
- Защита от детей
- Исполнение: без рамки
- Ш x В x Г= 590 x 55 x 520 мм

ДОПОЛНИТЕЛЬНЫЕ АКСЕССУАРЫ

- Панель для гриля GP



IK 60.2 BW

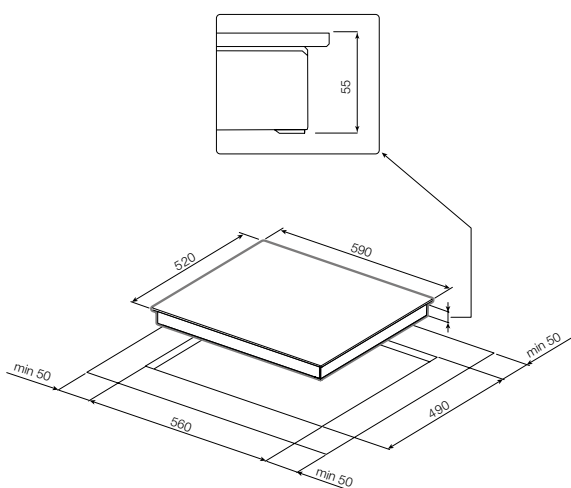
белое стекло



ИНДУКЦИОННАЯ ВАРОЧНАЯ ПАНЕЛЬ

IK 60.2 B

НОВИНКА!



Информацию по установке индукционных варочных панелей см. на стр. 77

ОПИСАНИЕ

- Сенсорное управление
- 9 ступеней нагрева
- Режим усиленного нагрева Booster
- Функция объединения варочных зон
- Функция таймера
- Индикация остаточного тепла
- Автоматическое отключение
- Защита от детей
- Исполнение: без рамки
- Ш x В x Г= 590 x 55 x 520 мм

ДОПОЛНИТЕЛЬНЫЕ АКСЕССУАРЫ

- Панель для гриля GP



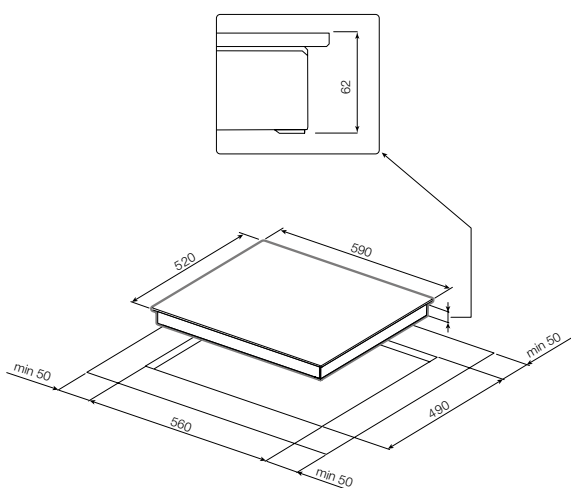
IK 60.2 B

черное стекло



ИНДУКЦИОННАЯ ВАРОЧНАЯ ПАНЕЛЬ

IK 60.1 WF



ОПИСАНИЕ

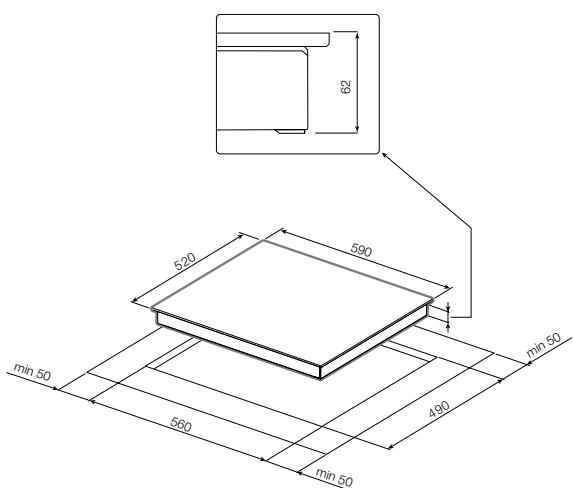
- Сенсорное управление
- 9 ступеней нагрева
- Функция таймера
- Индикация остаточного тепла
- Автоматическое отключение
- Защита от детей
- Исполнение: facette
- Ш x В x Г= 590 x 62 x 520 мм

Информацию по установке индукционных варочных панелей см. на стр. 77



ИНДУКЦИОННАЯ ВАРОЧНАЯ ПАНЕЛЬ

IK 60.1 F



Информацию по установке индукционных варочных панелей см. на стр. 77

ОПИСАНИЕ

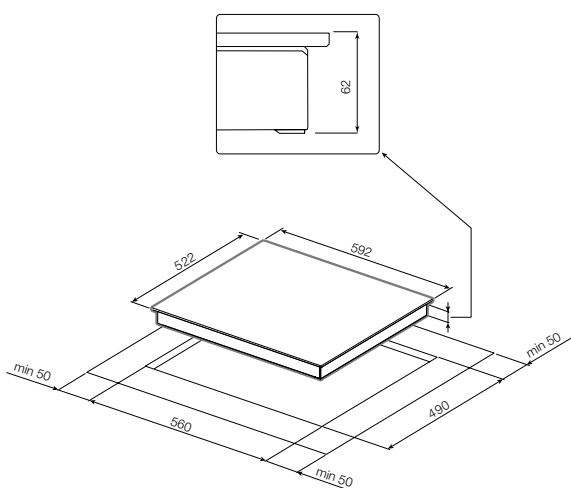
- Сенсорное управление
- 9 ступеней нагрева
- Функция таймера
- Индикация остаточного тепла
- Автоматическое отключение
- Защита от детей
- Исполнение: facette
- Ш x В x Г= 590 x 62 x 520 мм



ИНДУКЦИОННАЯ ВАРОЧНАЯ ПАНЕЛЬ

IK 60.1 E

НОВИНКА!



ОПИСАНИЕ

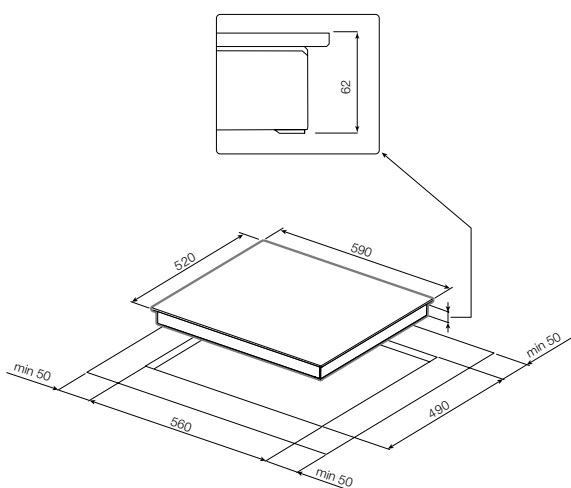
- Сенсорное управление
- Функция таймера
- Индикация нагрева
- Функция распознавания диаметра посуды
- Индикация остаточного тепла
- Индикация красного цвета
- Автоматическое отключение
- Защита от детей
- Исполнение: стальная рамка
- Ш x В x Г= 592 x 62 x 522 мм

Информацию по установке индукционных варочных панелей см. на стр. 77



ИНДУКЦИОННАЯ ВАРОЧНАЯ ПАНЕЛЬ

IK 60.1



ОПИСАНИЕ

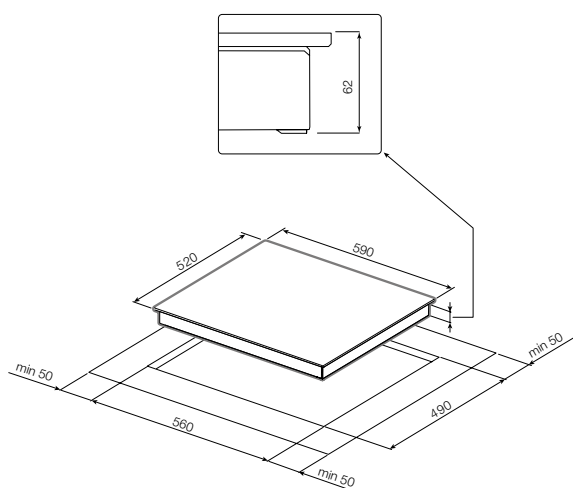
- Сенсорное управление
- Функция таймера
- Индикация нагрева
- Функция распознавания диаметра посуды
- Индикация остаточного тепла
- Индикация красного цвета
- Автоматическое отключение
- Защита от детей
- Исполнение: без рамки
- Ш x В x Г= 590 x 62 x 520 мм

Информацию по установке индукционных варочных панелей см. на стр. 77



ИНДУКЦИОННАЯ ВАРОЧНАЯ ПАНЕЛЬ

IK 60.0



ОПИСАНИЕ

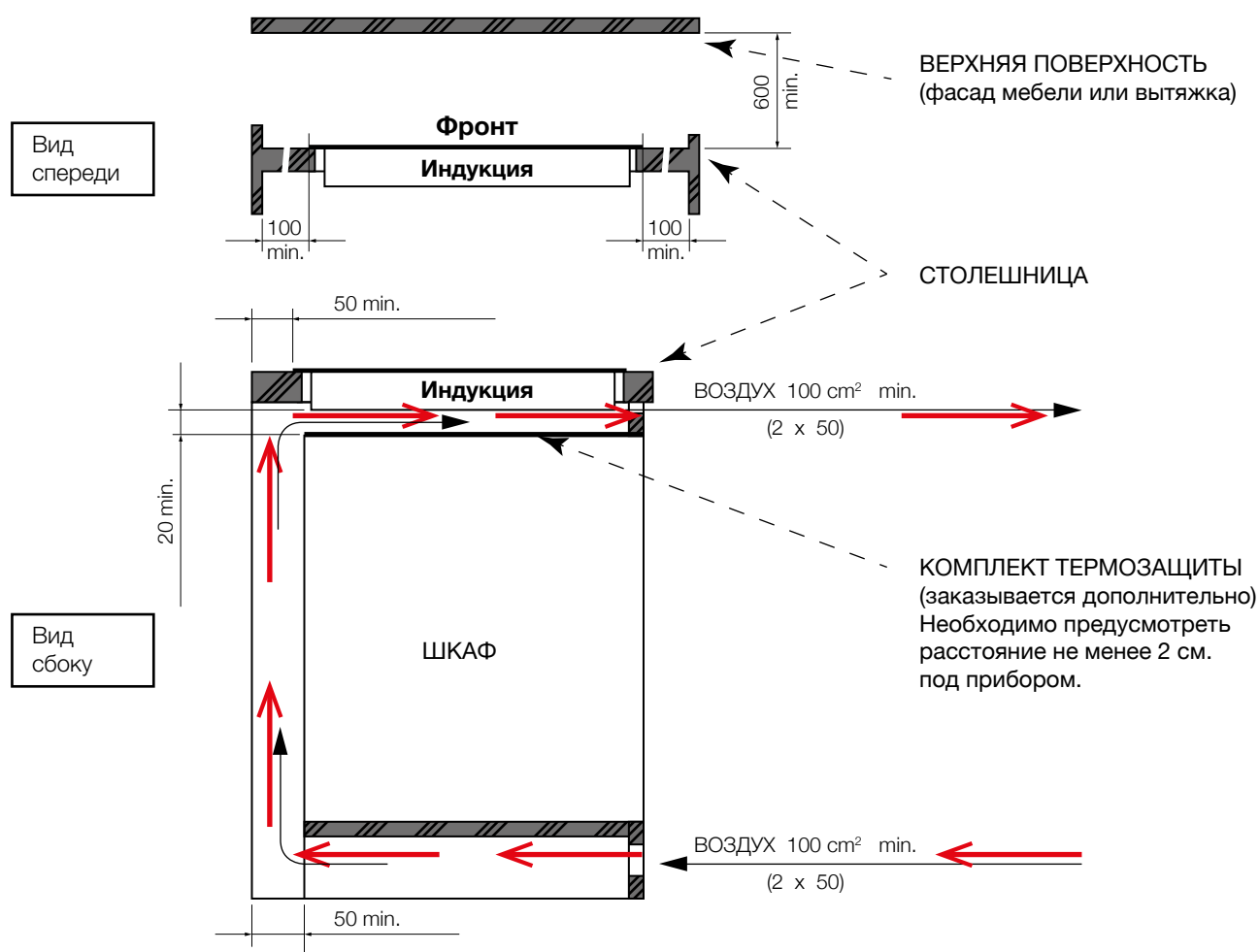
- Сенсорное управление
- Функция таймера
- Индикация нагрева
- Функция распознавания диаметра посуды
- Индикация остаточного тепла
- Индикация красного цвета
- Автоматическое отключение
- Защита от детей
- Исполнение: без рамки
- Ш x В x Г= 590 x 62 x 520 мм

Информацию по установке индукционных варочных панелей см. на стр. 77

Установка индукционных варочных панелей

Индукционная варочная поверхность должна быть установлена в соответствии с изложенной ниже инструкцией.

В СЛУЧАЕ НЕСОБЛЮДЕНИЯ УКАЗАННОЙ ИНСТРУКЦИИ ПРОИЗВОДИТЕЛЬ СНИМАЕТ С СЕБЯ ОТВЕТСТВЕННОСТЬ ЗА ЛЮБЫЕ ПОВРЕЖДЕНИЯ ПРИБОРА!



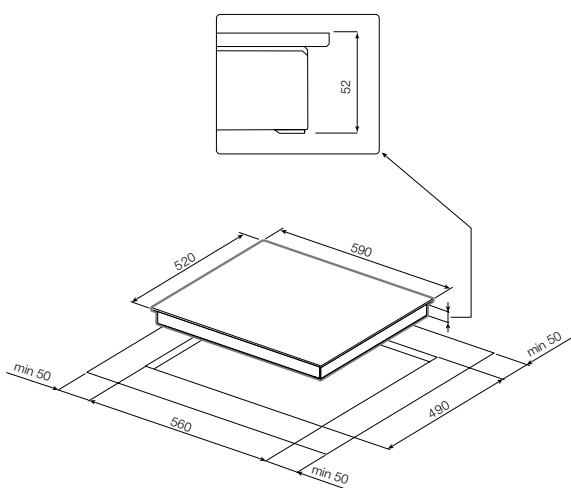
Перед установкой правильно изолируйте прибор приложенной изоляцией.

- Не допускайте попадания жидкости на электрические части прибора.
- Запрещается использовать силиконовую изоляцию, так как это приведет к невозможности демонтажа прибора в будущем.
- Во избежание попадания влаги места выреза в столешнице должны быть изолированы. Прибор должен быть выровнен, в противном случае существует риск раскалывания его поверхности.
- Поверхности мебели, изготовленные из пластика и/или фанеры, а также используемый клей должны быть термостойкими (>75° C).
- Перед установкой убедитесь в том, что все важные соединения изолированы.
- В целях безопасности предусмотрите минимальное расстояние 40 мм при установке прибора вблизи высоких шкафов. Стенка соседнего шкафа должна быть покрыта теплоизоляционным материалом.



СТЕКЛОКЕРАМИЧЕСКАЯ ВАРОЧНАЯ ПАНЕЛЬ

ЕК 60.2 WF



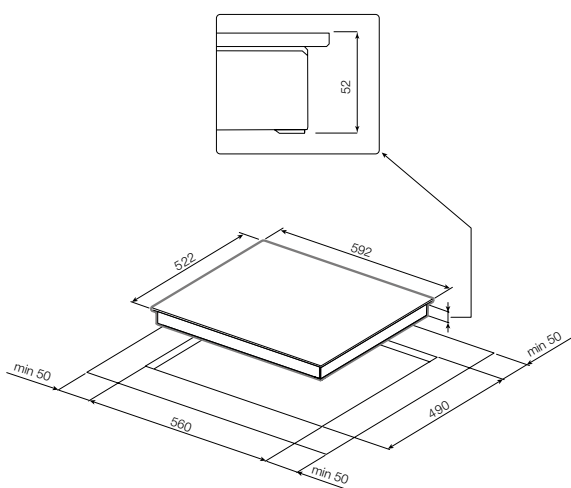
ОПИСАНИЕ

- Сенсорное управление
- 9 ступеней нагрева
- Функция таймера
- Двойная и овальная варочные зоны
- Индикация остаточного тепла
- Индикация красного цвета
- Автоматическое отключение
- Защита от детей
- Исполнение: facette
- Ш x В x Г= 590 x 52 x 520 мм



СТЕКЛОКЕРАМИЧЕСКАЯ ВАРОЧНАЯ ПАНЕЛЬ

ЕК 60.2 Е



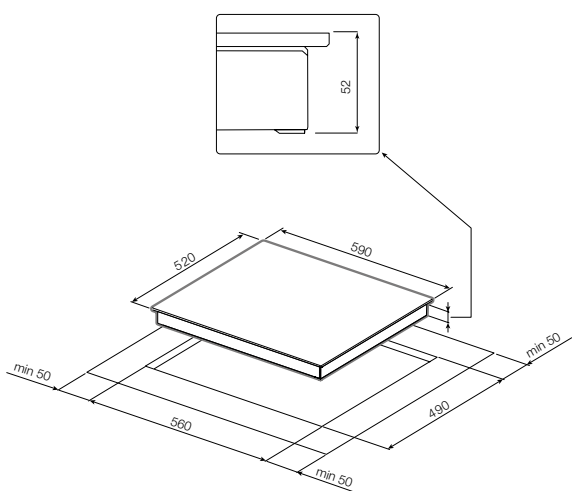
ОПИСАНИЕ

- Сенсорное управление
- 9 ступеней нагрева
- Функция таймера
- Двойная и овальная варочные зоны
- Индикация остаточного тепла
- Индикация красного цвета
- Автоматическое отключение
- Защита от детей
- Исполнение: стальная рамка
- Ш x В x Г= 592 x 52 x 522 мм



СТЕКЛОКЕРАМИЧЕСКАЯ ВАРОЧНАЯ ПАНЕЛЬ

ЕК 60.2

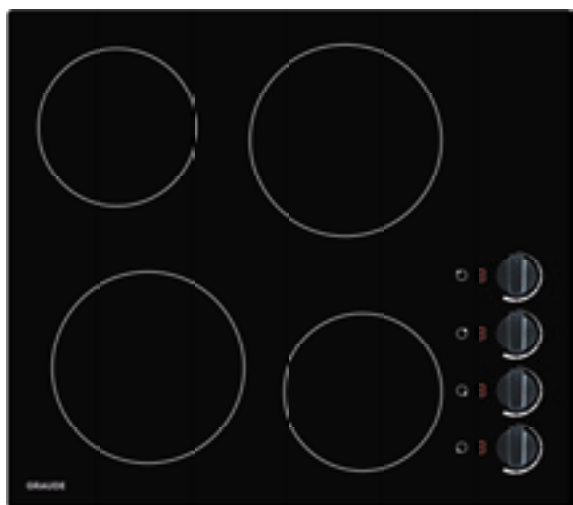


ОПИСАНИЕ

- Сенсорное управление
- 9 ступеней нагрева
- Функция таймера
- Двойная и овальная варочные зоны
- Индикация остаточного тепла
- Индикация красного цвета
- Автоматическое отключение
- Защита от детей
- Исполнение: без рамки
- Ш x В x Г= 590 x 52 x 520 мм

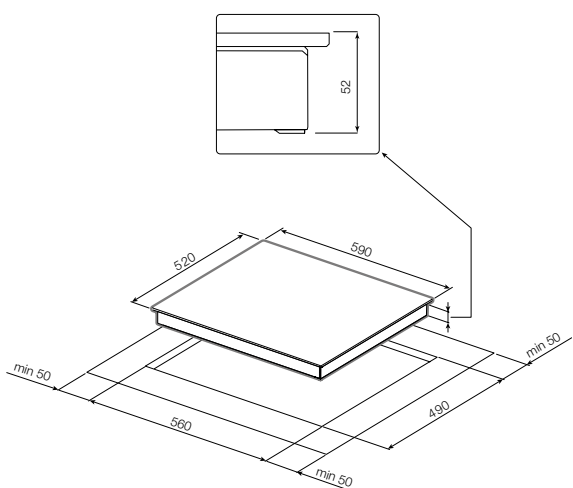
ЕК 60.2

черное стекло



СТЕКЛОКЕРАМИЧЕСКАЯ ВАРОЧНАЯ ПАНЕЛЬ

EK 60.0



ОПИСАНИЕ

- Управление с помощью поворотных переключателей
- Индикация нагрева
- Индикация красного цвета
- Автоматическое отключение
- Исполнение: без рамки
- Ш x В x Г= 590 x 52 x 520 мм

ДОПОЛНИТЕЛЬНЫЕ АКСЕССУАРЫ*

- 4 переключателя из бронзы **KS-2**

***наличие аксессуаров уточнять у дилера**

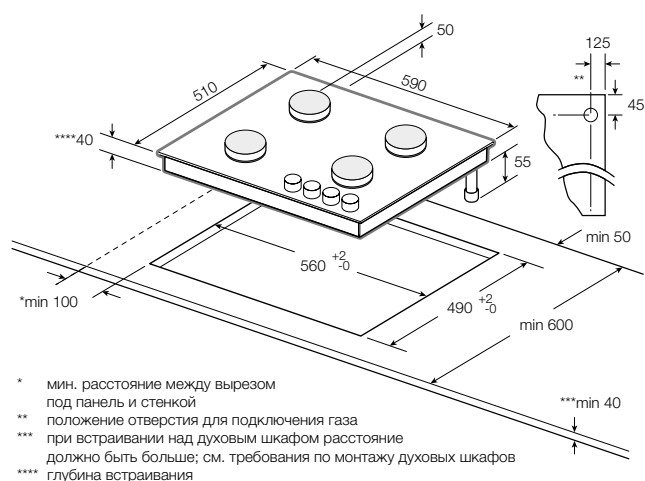
EK 60.0

черное стекло



ГАЗОВАЯ ВАРОЧНАЯ ПАНЕЛЬ

GS 60.3 W



ОПИСАНИЕ

- Управление с помощью поворотных переключателей
- Белое закаленное стекло
- Оригинальные конфорки SABAF
- 1 конфорка WOK 3,8 кВт
- 1 мощная конфорка 3,0 кВт
- 1 стандартная конфорка 1,75 кВт
- 1 экономичная конфорка 1,0 кВт
- Чугунные решетки
- Система GasControl
- Электроподжиг
- Исполнение: без рамки
- Ш x В x Г= 590 x 40 x 510 мм

GS 60.3 W

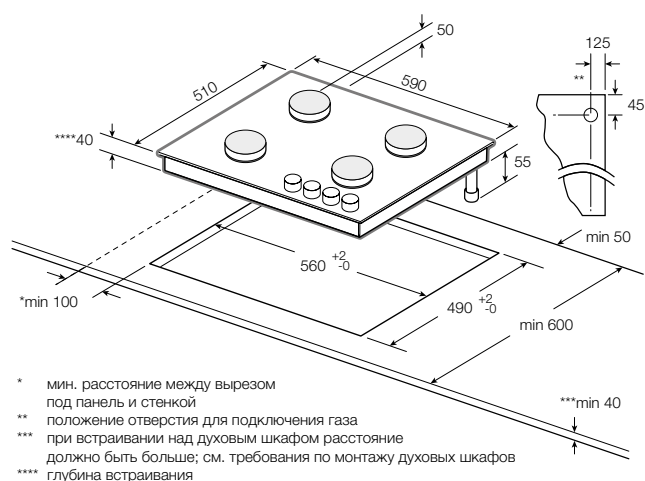
белое стекло



ГАЗОВАЯ ВАРОЧНАЯ ПАНЕЛЬ

GS 60.3 G

НОВИНКА!



ОПИСАНИЕ

- Управление с помощью поворотных переключателей
- Черное закаленное стекло
- Оригинальные конфорки SABAF
- 1 конфорка WOK 3,8 кВт
- 1 мощная конфорка 3,0 кВт
- 1 стандартная конфорка 1,75 кВт
- 1 экономичная конфорка 1,0 кВт
- Чугунные решетки
- Система GasControl
- Электроподжиг
- Исполнение: без рамки
- Ш x В x Г= 590 x 40 x 510 мм

GS 60.3 G

черное стекло

ВЫТЯЖКИ



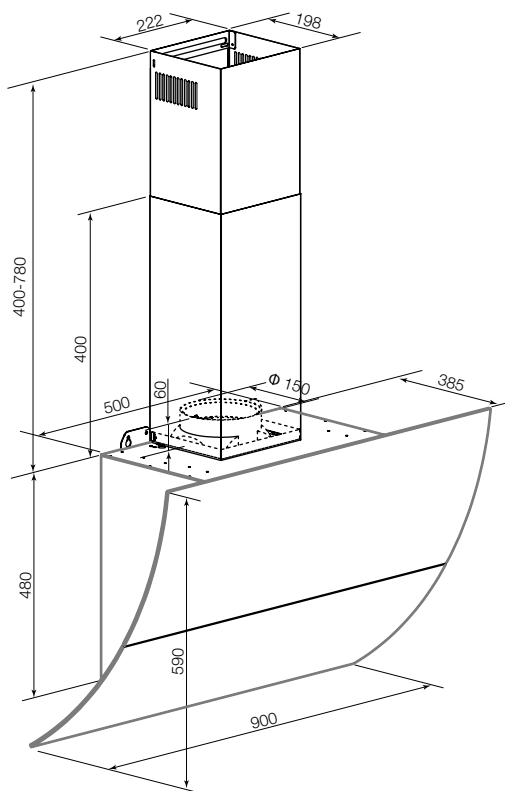




НАСТЕННАЯ ВЫТЯЖКА

DH 90.3 GE

НОВИНКА!



ОПИСАНИЕ

- Сенсорное управление Easy Control
- Фронт из закаленного стекла
- Телескопический короб из нержавеющей стали
- 3-ступенчатая регулировка мощности
- Пульт дистанционного управления
- Автоматика остаточного хода
- Подсветка Hi-brightness light
- Мотор Profi Fan
- Уровень шума: 72 дБ
- Возможность работы в режиме рециркуляции (угольные фильтры в комплекте)
- Производительность: 700 м³/ч
- Ш x В x Г= 900 x 990-1370 x 385 мм

DH 90.3 GE

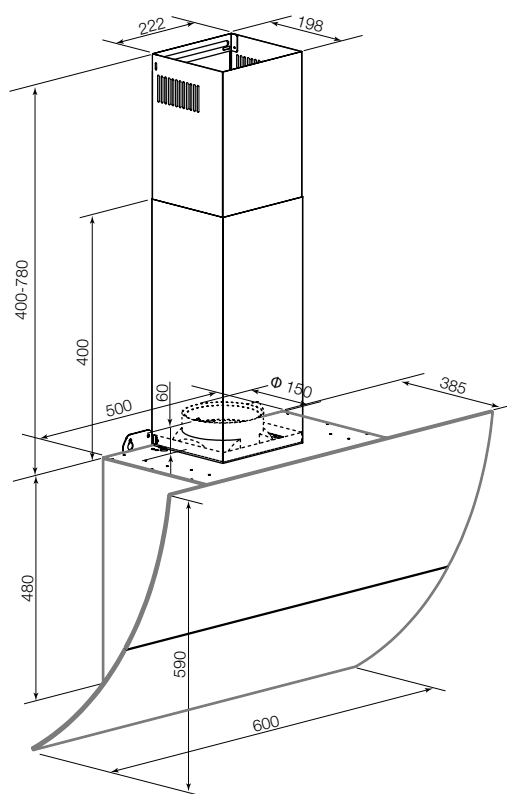
черное стекло и сталь



НАСТЕННАЯ ВЫТЯЖКА

DH 60.3 GE

НОВИНКА!



ОПИСАНИЕ

- Сенсорное управление Easy Control
- Фронт из закаленного стекла
- Телескопический короб из нержавеющей стали
- 3-ступенчатая регулировка мощности
- Пульт дистанционного управления
- Автоматика остаточного хода
- Подсветка Hi-brightness light
- Мотор Profi Fan
- Уровень шума: 72 дБ
- Возможность работы в режиме рециркуляции (угольные фильтры в комплекте)
- Производительность: 700 м³/ч
- Ш x В x Г= 600 x 990-1370 x 385 мм

DH 60.3 GE

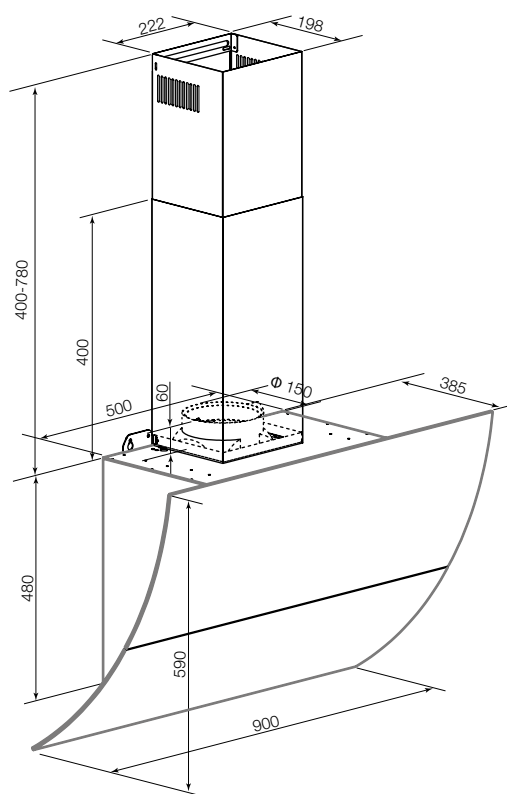
черное стекло и сталь



НАСТЕННАЯ ВЫТЯЖКА

DH 90.3 WE

НОВИНКА!



ОПИСАНИЕ

- Сенсорное управление Easy Control
- Фронт из закаленного стекла
- Телескопический короб из нержавеющей стали
- 3-ступенчатая регулировка мощности
- Пульт дистанционного управления
- Автоматика остаточного хода
- Подсветка Hi-brightness light
- Мотор Profi Fan
- Уровень шума: 72 дБ
- Возможность работы в режиме рециркуляции (угольные фильтры в комплекте)
- Производительность: 700 м³/ч
- Ш x В x Г= 900 x 990-1370 x 385 мм

DH 90.3 WE

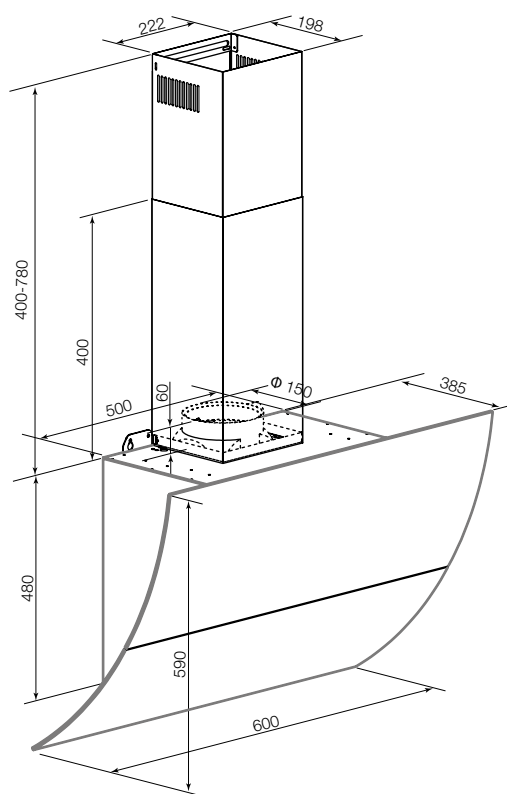
белое стекло и сталь



НАСТЕННАЯ ВЫТЯЖКА

DH 60.3 WE

НОВИНКА!



ОПИСАНИЕ

- Сенсорное управление Easy Control
- Фронт из закаленного стекла
- Телескопический короб из нержавеющей стали
- 3-ступенчатая регулировка мощности
- Пульт дистанционного управления
- Автоматика остаточного хода
- Подсветка Hi-brightness light
- Мотор Profi Fan
- Уровень шума: 72 дБ
- Возможность работы в режиме рециркуляции (угольные фильтры в комплекте)
- Производительность: 700 м³/ч
- Ш x В x Г= 600 x 990-1370 x 385 мм

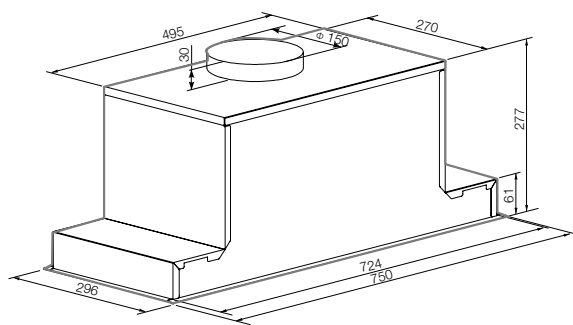
DH 60.3 WE

белое стекло и сталь



ВСТРАИВАЕМАЯ ВЫТЯЖКА

LB 75.1 W



ОПИСАНИЕ

- Сенсорное управление Easy Control
- Фронт из закаленного стекла
- 3-ступенчатая регулировка мощности
- Автоматика остаточного хода
- 5-слойный алюминиевый фильтр
- Подсветка Hi-brightness light
- Уровень шума: 68 дБ
- Возможность работы в режиме рециркуляции (угольные фильтры заказываются отдельно, см. стр. 138)
- Производительность: 700 м³/ч
- Ш x В x Г= 750 x 277 x 296 мм

LB 75.1 W

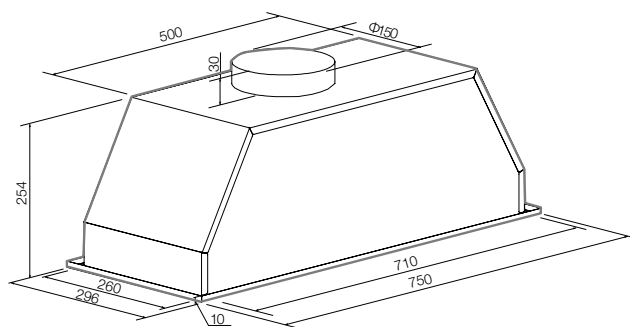
сталь и белое стекло





ВСТРАИВАЕМАЯ ВЫТЯЖКА

LB 75.0 E



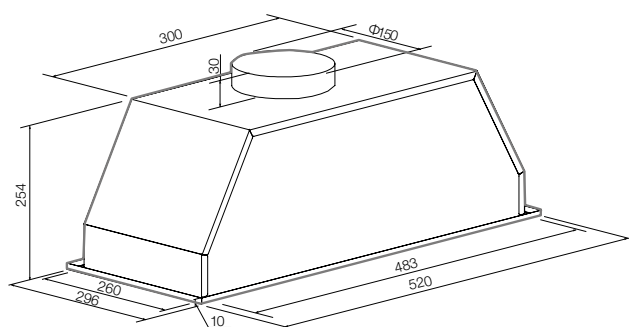
ОПИСАНИЕ

- Управление Classic Control
- Фронт из нержавеющей стали
- 3-ступенчатая регулировка мощности
- Автоматика остаточного хода
- 5-слойный алюминиевый фильтр
- Уровень шума: 57 дБ
- Возможность работы в режиме рециркуляции (угольные фильтры заказываются отдельно, см. стр. 138)
- Производительность: 500 м³/ч
- Ш x В x Г= 750 x 254 x 296 мм



ВСТРАИВАЕМАЯ ВЫТЯЖКА

LB 52.0 E



ОПИСАНИЕ

- Управление Classic Control
- Фронт из нержавеющей стали
- 3-ступенчатая регулировка мощности
- Автоматика остаточного хода
- 5-слойный алюминиевый фильтр
- Уровень шума: 57 дБ
- Возможность работы в режиме рециркуляции (угольные фильтры заказываются отдельно, см. стр. 138)
- Производительность: 500 м³/ч
- Ш x В x Г= 520 x 254 x 296 мм



Черное стекло, нержавеющая сталь



Белое стекло, нержавеющая сталь



Нержавеющая сталь

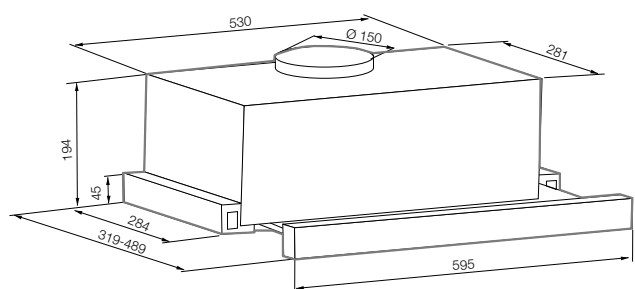
ВЫТЯЖКА С ВЫДВИЖНЫМ ЭКРАНОМ

DHF 60.0



ОПИСАНИЕ

- Управление Classic Control
- Материал: нержавеющая сталь
- Декоративная панель из черного стекла
- 2 x 3-слойный алюминиевый фильтр
- Мотор Profi Fan
- Уровень шума: 64 дБ
- Возможность работы в режиме рециркуляции (угольные фильтры заказываются отдельно, см. стр. 138)
- Производительность: 550 м³/ч
- Ш x В x Г= 595 x 194 x 489 мм



DHF 60.0 S	черное стекло, сталь	
DHF 60.0 W	белое стекло, сталь	
DHF 60.0 E	сталь	



ХОЛОДИЛЬНО- МОРОЗИЛЬНЫЕ ШКАФЫ







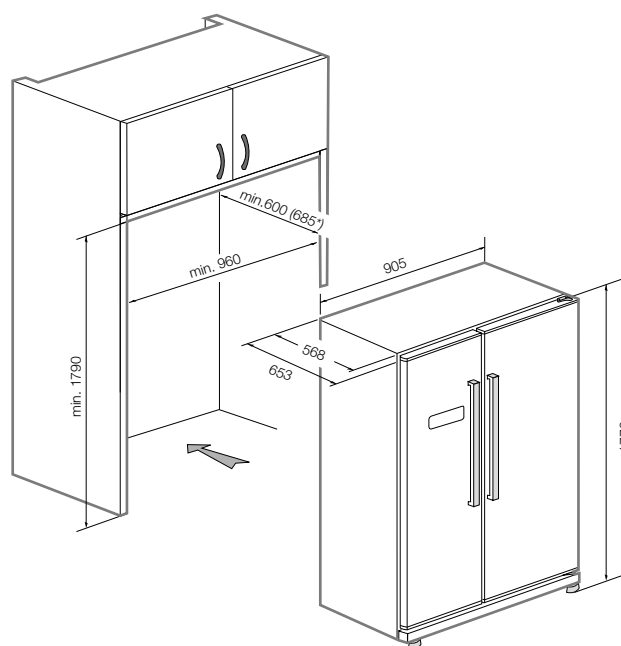
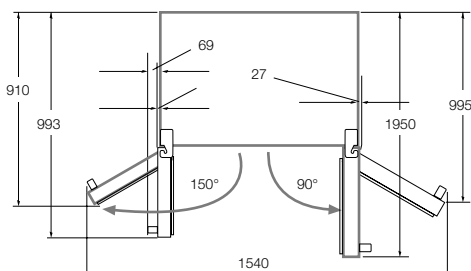
СТАЦИОНАРНЫЙ ХОЛОДИЛЬНО-МОРОЗИЛЬНЫЙ ШКАФ

SBS 180.0 E



ОПИСАНИЕ

- Класс энергопотребления: A+
- Общий объем: 517 л
- Объем холодильной камеры: 345 л
- Объем морозильной камеры: 172 л
- Климатический класс: ST
- Стеклопакетные полки
- Внешний дисплей на дверце
- Технология No-Frost
- Режимы ECO, SMART, SuperCooling, SuperFreezing
- Светодиодная подсветка
- Ш x В x Г= 905 x 1770 x 657 мм



*Двери холодильника вровень с нишей

SBS 180.0 E

Сталь



СТАЦИОНАРНЫЙ ХОЛОДИЛЬНО-МОРОЗИЛЬНЫЙ ШКАФ

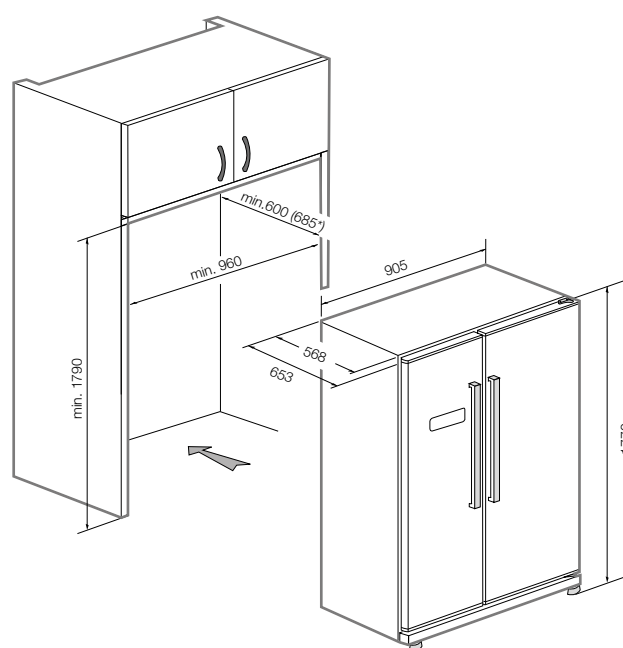
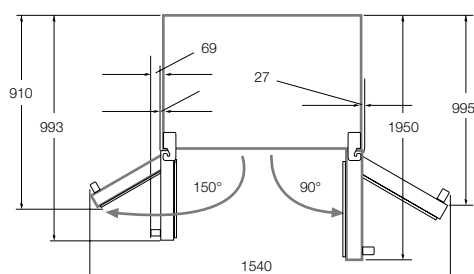
SBS 180.0 W

НОВИНКА!



ОПИСАНИЕ

- Класс энергопотребления: A+
- Общий объем: 517 л
- Объем холодильной камеры: 345 л
- Объем морозильной камеры: 172 л
- Климатический класс: ST
- Стеклопакетные полки
- Внешний дисплей на дверце
- Технология No-Frost
- Режимы ECO, SMART, SuperCooling, SuperFreezing
- Светодиодная подсветка
- Ш x В x Г= 905 x 1770 x 657 мм



*Двери холодильника вровень с нишей

SBS 180.0 W

Сталь



СТАЦИОНАРНЫЙ ХОЛОДИЛЬНО-МОРОЗИЛЬНЫЙ ШКАФ

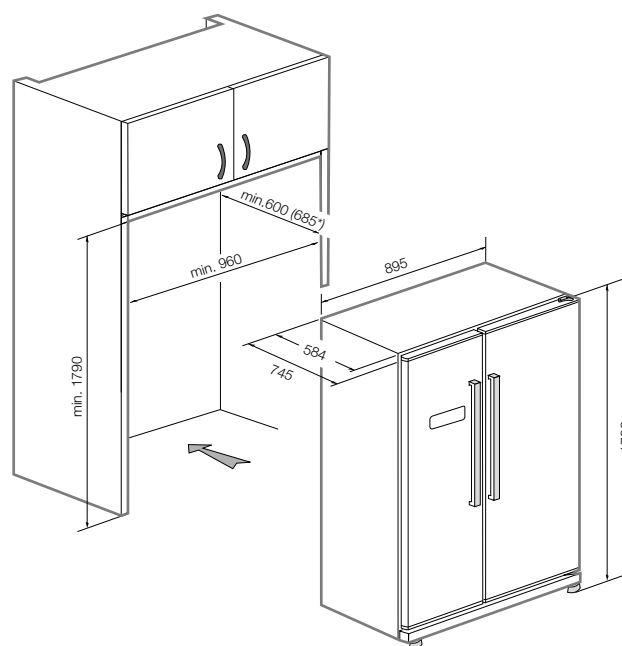
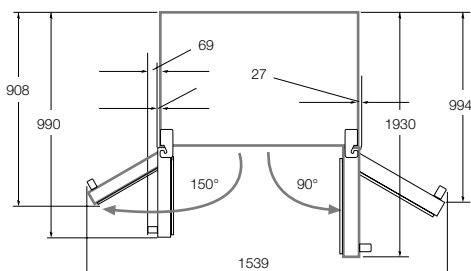
SBS 180.1 E

НОВИНКА!



ОПИСАНИЕ

- Класс энергопотребления: A+
- Общий объем: 510 л
- Объем холодильной камеры: 335 л
- Объем морозильной камеры: 175 л
- Климатический класс: N-ST
- Стеклопакетные полки
- Внешний дисплей на дверце
- Технология No-Frost
- Режимы Vacation, SuperCooling, SuperFreezing
- Светодиодная подсветка
- Ш x В x Г= 895 x 1788 x 745 мм



*Двери холодильника вровень с нишей

SBS 180.1 E

Сталь





ИНТЕГРИРУЕМЫЙ ХОЛОДИЛЬНО-МОРОЗИЛЬНЫЙ ШКАФ

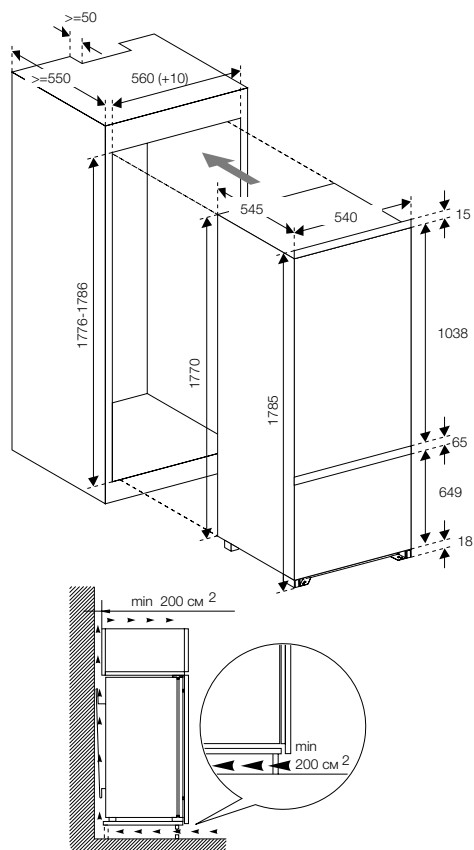
IKG 180.3

НОВИНКА!



ОПИСАНИЕ

- Класс энергопотребления: A+
- Общий объем: 248 л
- Объем холодильной камеры: 180 л
- Объем морозильной камеры: 67 л
- Климатический класс: N-T
- Стеклопакетные полки
- Технология No-Frost
- Светодиодная подсветка
- Скользящее крепление
- Ш x В x Г= 540 x 1770 x 545 мм



IKG 180.2

белый



ИНТЕГРИРУЕМЫЙ ХОЛОДИЛЬНО-МОРОЗИЛЬНЫЙ ШКАФ

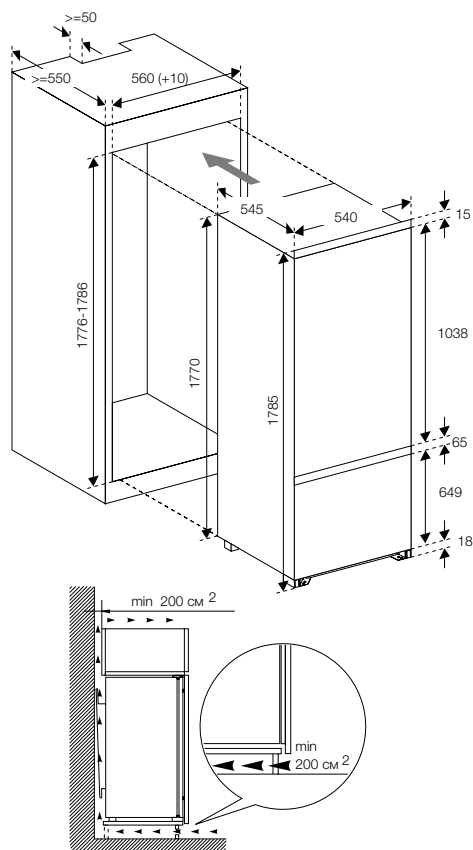
IKG 180.2

НОВИНКА!



ОПИСАНИЕ

- Класс энергопотребления: A+
- Общий объем: 268 л
- Объем холодильной камеры: 191 л
- Объем морозильной камеры: 77 л
- Климатический класс: N-ST
- Стелянные полки
- Светодиодная подсветка
- Скользящее крепление
- Ш x В x Г= 540 x 1770 x 545 мм



IKG 180.3

белый



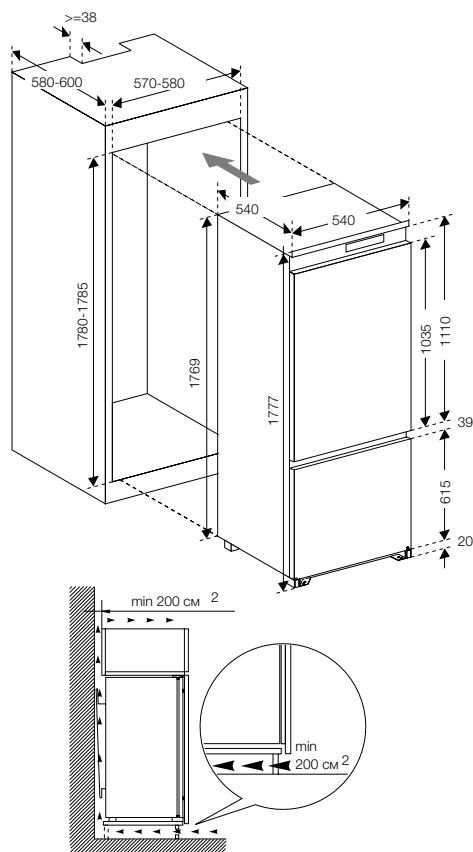
ИНТЕГРИРУЕМЫЙ ХОЛОДИЛЬНО-МОРОЗИЛЬНЫЙ ШКАФ

IKG 180.1



ОПИСАНИЕ

- Класс энергопотребления: A+
- Общий объем: 270 л
- Объем холодильной камеры: 198 л
- Объем морозильной камеры: 67 л
- Климатический класс: N-SN
- Стелянные полки из закаленного стекла
- Дисплей внутри прибора
- Светодиодная подсветка
- Скользящее крепление
- Ш x В x Г= 540 x 1777 x 540 мм



IKG 180.1

белый



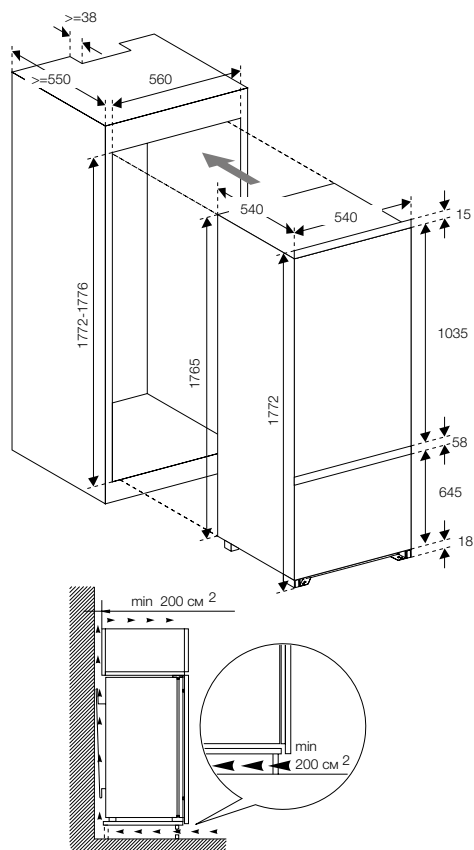
ИНТЕГРИРУЕМЫЙ ХОЛОДИЛЬНО-МОРОЗИЛЬНЫЙ ШКАФ

IKG 180.0



ОПИСАНИЕ

- Класс энергопотребления: A+
- Общий объем: 250 л
- Объем холодильной камеры: 185 л
- Объем морозильной камеры: 65 л
- Климатический класс: ST
- Стелянные полки из закаленного стекла
- Дисплей внутри прибора
- Светодиодная подсветка
- Скользящее крепление
- Ш x В x Г= 540 x 1772 x 540 мм



IKG 180.0

белый

ПОСУДОМОЕЧНЫЕ МАШИНЫ, МОЙКИ И СМЕСИТЕЛИ





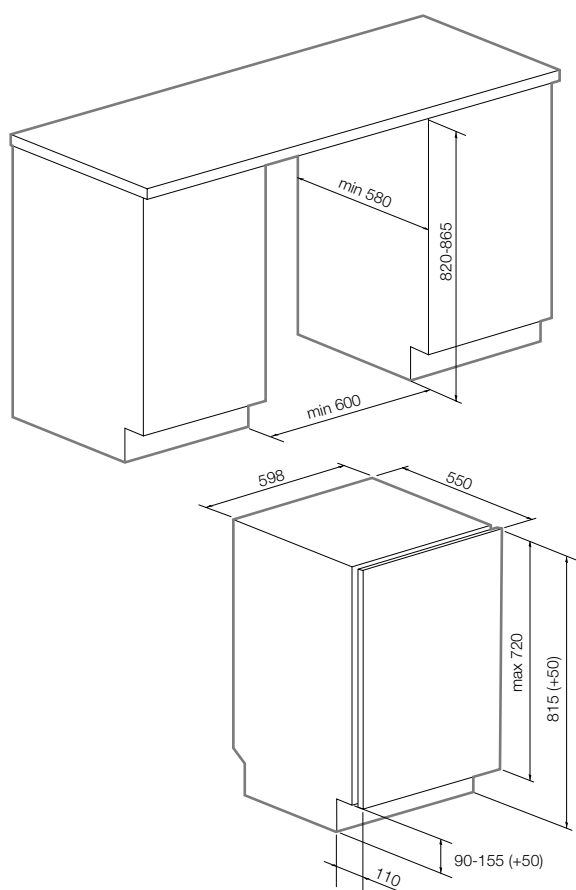


ПОСУДОМОЕЧНАЯ МАШИНА

VG 60.2 S/ VG 60.2*

НОВИНКА!

ШИРИНА 60 СМ



ОПИСАНИЕ

- Управление Easy Control
- Подсветка Hi-brightness light
- Функция индикации работы «Луч на полу»
- Класс энергопотребления: A+++
- Класс эффективности мойки: A
- Класс эффективности сушки: A
- Расход воды за цикл: 10 л
- Вместимость: 14 комплектов посуды
- 8 программ
- Уровень шума: 44 дБ
- Функция «половинная загрузка»
- Отсрочка старта: 24 ч
- 3 уровня размещения посуды
- Верхний корб, регулируемый по высоте
- Поддон для столовых приборов Ergo Tray
- Программа Power Wash
- Индикация наличия соли/ополаскивателя
- Система защиты от протечек воды AquaStop
- Ш x В x Г= 598 x 815 x 550 мм

*Модель VG 60.2 не оснащена функцией «Луч на полу»

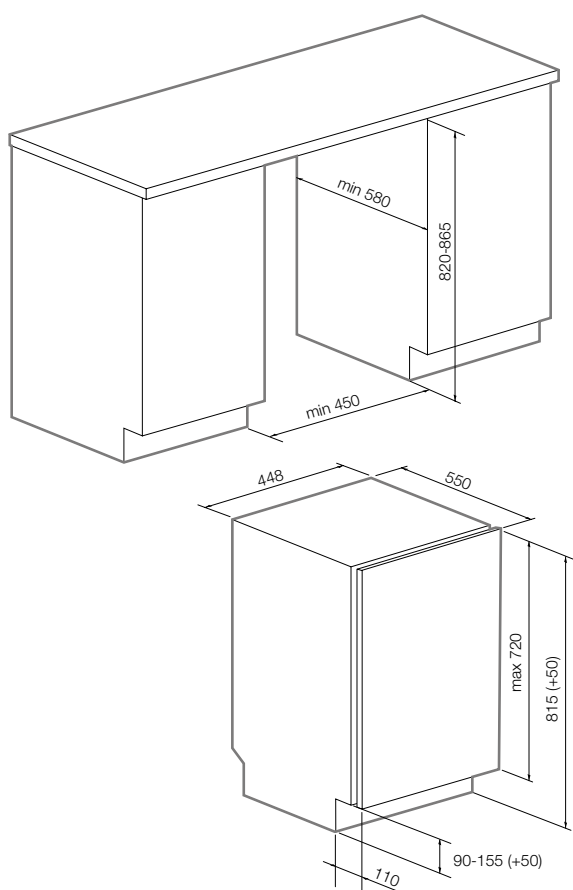


ПОСУДОМОЕЧНАЯ МАШИНА

VG 45.2 S/ VG 45.2*

НОВИНКА!

ШИРИНА 45 СМ



ОПИСАНИЕ

- Управление Easy Control
- Подсветка Hi-brightness light
- Функция индикации работы «Луч на полу»
- Класс энергопотребления: A+++
- Класс эффективности мойки: A
- Класс эффективности сушки: A
- Расход воды за цикл: 8 л
- Вместимость: 10 комплектов посуды
- 8 программ
- Уровень шума: 44 дБ
- Функция «половинная загрузка»
- Отсрочка старта: 24 ч
- 3 уровня размещения посуды
- Верхний корб, регулируемый по высоте
- Поддон для столовых приборов Ergo Tray
- Программа Power Wash
- Индикация наличия соли/ополаскивателя
- Система защиты от протечек воды AquaStop
- Ш x В x Г= 448 x 815 x 550 мм

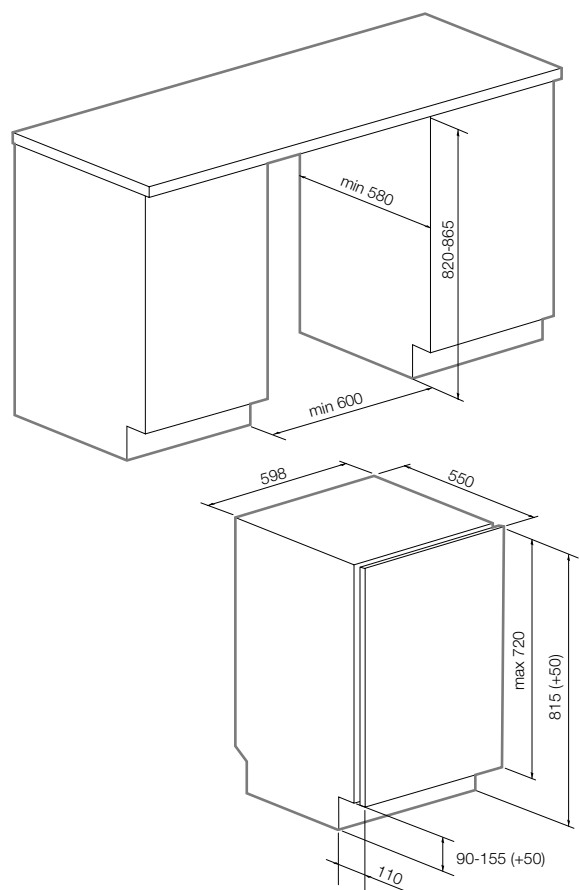
*Модель VG 45.2 не оснащена функцией «Луч на полу»



ПОСУДОМОЕЧНАЯ МАШИНА

VG 60.1

ШИРИНА 60 CM



ОПИСАНИЕ

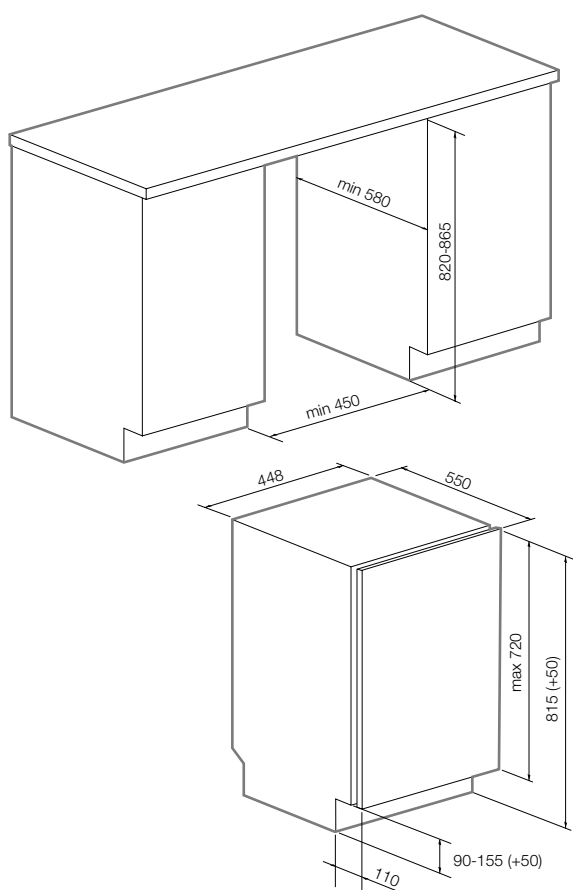
- Управление Classic Control
- Подсветка Hi-brightness light
- Класс энергопотребления: A++
- Класс эффективности мойки: A
- Класс эффективности сушки: A
- Расход воды за цикл: 11 л
- Вместимость: 14 комплектов посуды
- 7 программ
- Уровень шума: 46 дБ
- Функция «половинная загрузка»
- Отсрочка старта: 24 ч
- 3 уровня размещения посуды
- Верхний корб, регулируемый по высоте
- Поддон для столовых приборов Ergo Tray
- Программа Power Wash
- Индикация наличия соли/ополаскивателя
- Система защиты от протечек воды AquaStop
- Ш x В x Г= 598 x 815 x 550 мм



ПОСУДОМОЕЧНАЯ МАШИНА

VG 45.1

ШИРИНА 45 СМ



ОПИСАНИЕ

- Управление Classic Control
- Подсветка Hi-brightness light
- Класс энергопотребления: A++
- Класс эффективности мойки: A
- Класс эффективности сушки: A
- Расход воды за цикл: 9 л
- Вместимость: 10 комплектов посуды
- 7 программ
- Уровень шума: 46 дБ
- Функция «половинная загрузка»
- Отсрочка старта: 24 ч
- 3 уровня размещения посуды
- Верхний корб, регулируемый по высоте
- Поддон для столовых приборов Ergo Tray
- Программа Power Wash
- Индикация наличия соли/ополаскивателя
- Система защиты от протечек воды AquaStop
- Ш x В x Г= 448 x 815 x 550 мм

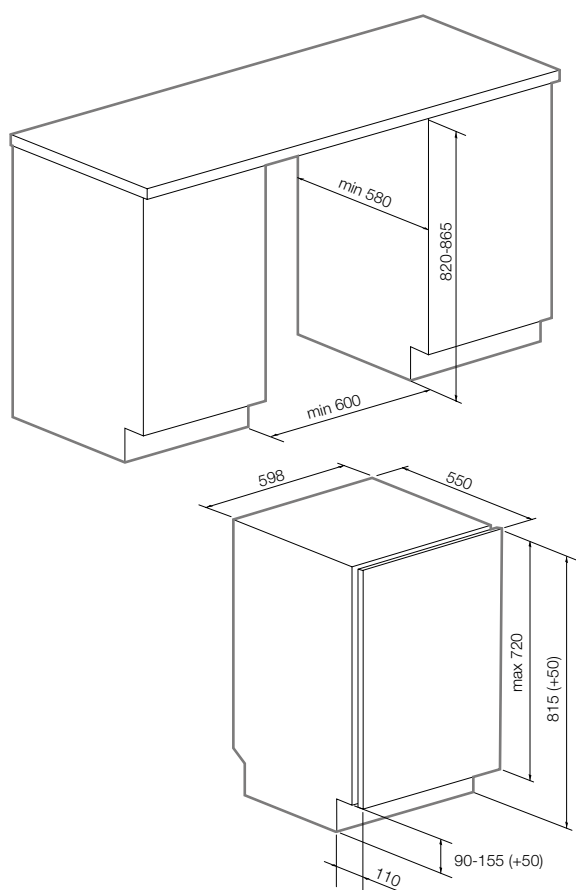


ПОСУДОМОЕЧНАЯ МАШИНА

VG 60.0

НОВИНКА!

ШИРИНА 60 СМ



ОПИСАНИЕ

- Управление Classic Control
- Подсветка Hi-brightness light
- Класс энергопотребления: A++
- Класс эффективности мойки: A
- Класс эффективности сушки: A
- Расход воды за цикл: 11 л
- Вместимость: 14 комплектов посуды
- 4 программы
- Уровень шума: 49 дБ
- Функция «половинная загрузка»
- Отсрочка старта: 3/6/9/12 ч
- 3 уровня размещения посуды
- Верхний корб, регулируемый по высоте
- Поддон для столовых приборов Ergo Tray
- Программа Power Wash
- Индикация наличия соли/ополаскивателя
- Система защиты от протечек воды AquaStop
- Ш x В x Г= 598 x 815 x 550 мм

VG 60.0

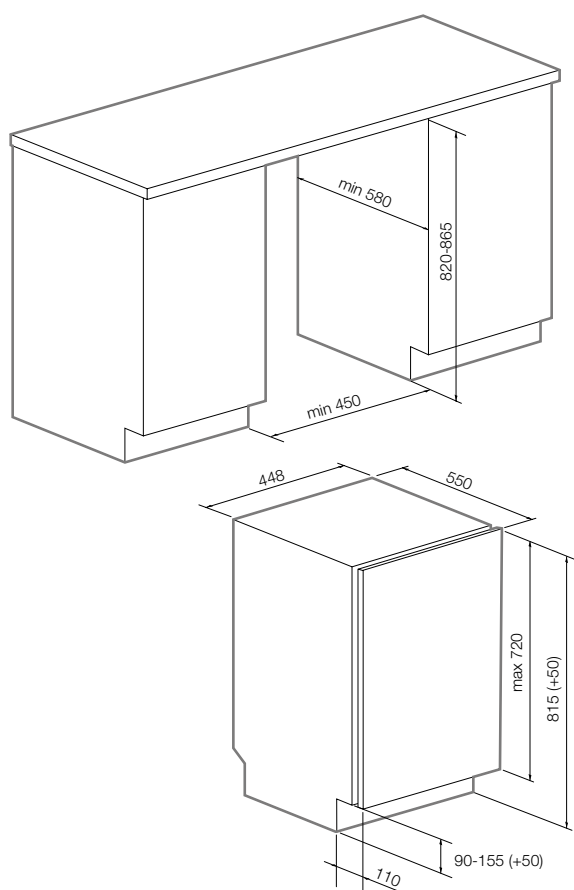


ПОСУДОМОЕЧНАЯ МАШИНА

VG 45.0

НОВИНКА!

ШИРИНА 45 СМ



ОПИСАНИЕ

- Управление Classic Control
- Подсветка Hi-brightness light
- Класс энергопотребления: A++
- Класс эффективности мойки: A
- Класс эффективности сушки: A
- Расход воды за цикл: 9 л
- Вместимость: 10 комплектов посуды
- 4 программы
- Уровень шума: 49 дБ
- Функция «половинная загрузка»
- Отсрочка старта: 3/6/9/12 ч
- 3 уровня размещения посуды
- Верхний корб, регулируемый по высоте
- Поддон для столовых приборов Ergo Tray
- Программа Power Wash
- Индикация наличия соли/ополаскивателя
- Система защиты от протечек воды AquaStop
- Ш x В x Г= 448 x 815 x 550 мм

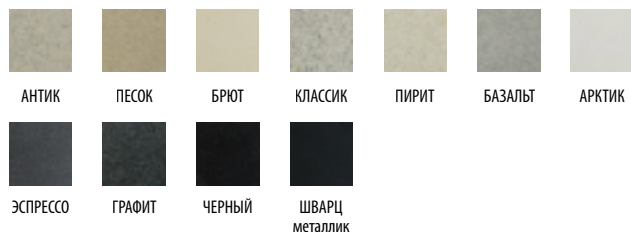
VG 45.0

ВСТРАИВАЕМАЯ МОЙКА

QSS 50.2



НОВИНКА!

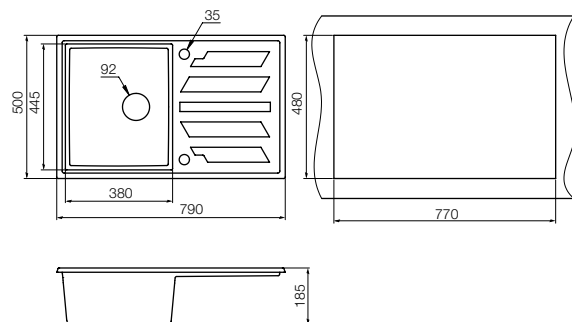


ОПИСАНИЕ

- Материал: кварц
- Размеры: Ш x Г ≈ 790 x 500 мм
- Размеры чаши: Ш x Г ≈ 380 x 445 мм
- Глубина чаши: ≈ 185 мм
- Размеры ниши: Ш x Г ≈ 770 x 480 мм
- Изменяемое расположение чаши (левое или правое)

СЕРИЙНОЕ ОСНАЩЕНИЕ

- Водосливная арматура 3½" (D = 90 мм)
- Сифон
- Герметик

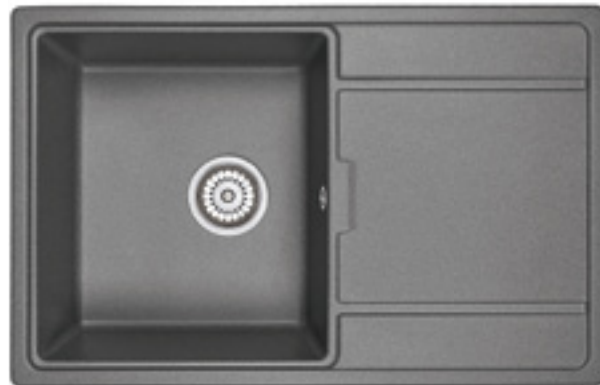


QSS 50.2

арктик

ВСТРАИВАЕМАЯ МОЙКА

QSS 45.2



НОВИНКА!

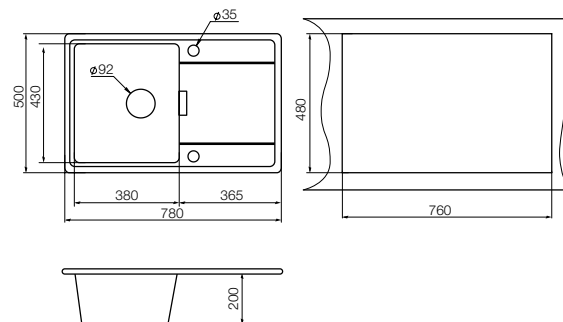


ОПИСАНИЕ

- Материал: кварц
- Размеры: Ш x Г ≈ 780 x 500 мм
- Размеры чаши: Ш x Г ≈ 380 x 430 мм
- Глубина чаши: ≈ 200 мм
- Размеры ниши: Ш x Г ≈ 760 x 480 мм
- Изменяемое расположение чаши (левое или правое)

СЕРИЙНОЕ ОСНАЩЕНИЕ

- Водосливная арматура 3½" (D = 90 мм)
- Сифон
- Герметик



QSS 45.2

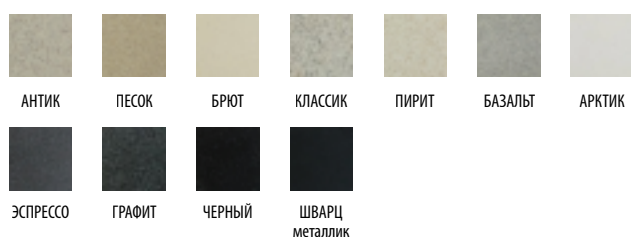
графит

ВСТРАИВАЕМАЯ МОЙКА

QSS 45.1



НОВИНКА!

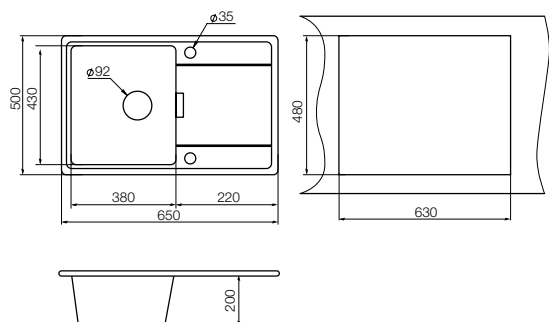


ОПИСАНИЕ

- Материал: кварц
- Размеры: Ш x Г ≈ 650 x 500 мм
- Размеры чаши: Ш x Г ≈ 380 x 430 мм
- Глубина чаши: ≈ 200 мм
- Размеры ниши: Ш x Г ≈ 630 x 480 мм
- Изменяемое расположение чаши (левое или правое)

СЕРИЙНОЕ ОСНАЩЕНИЕ

- Водосливная арматура 3½" (D = 90 мм)
- Сифон
- Герметик



QSS 45.1

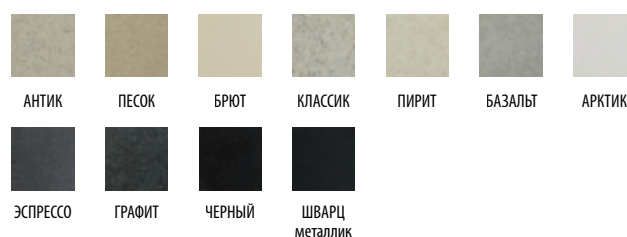
базальт

ВСТРАИВАЕМАЯ МОЙКА

QSS 45.0



НОВИНКА!

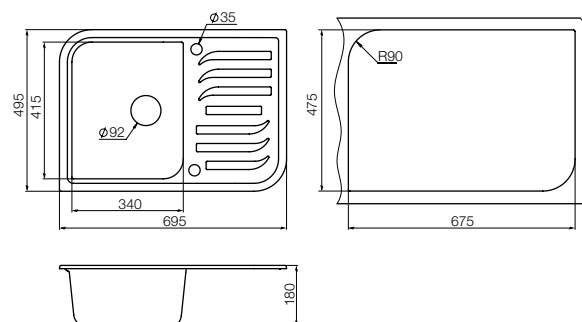


ОПИСАНИЕ

- Материал: кварц
- Размеры: Ш x Г ≈ 695 x 495 мм
- Размеры чаши: Ш x Г ≈ 340 x 415 мм
- Глубина чаши: ≈ 180 мм
- Размеры ниши: Ш x Г ≈ 675 x 475 мм
- Изменяемое расположение чаши (левое или правое)

СЕРИЙНОЕ ОСНАЩЕНИЕ

- Водосливная арматура 3½" (D = 90 мм)
- Сифон
- Герметик



QSS 45.0

песок

ВСТРАИВАЕМАЯ МОЙКА

QSS 50.1



НОВИНКА!

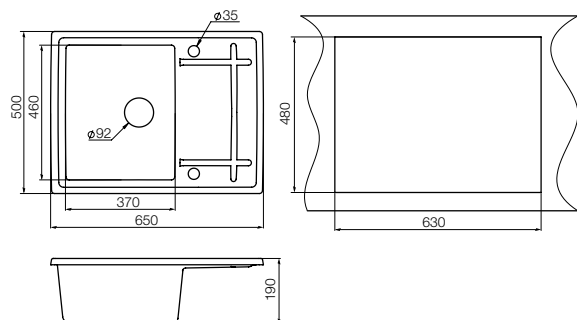


ОПИСАНИЕ

- Материал: кварц
- Размеры: Ш x Г ≈ 650 x 500 мм
- Размеры чаши: Ш x Г ≈ 370 x 460 мм
- Глубина чаши: ≈ 190 мм
- Размеры ниши: Ш x Г ≈ 630 x 480 мм
- Изменяемое расположение чаши (левое или правое)

СЕРИЙНОЕ ОСНАЩЕНИЕ

- Водосливная арматура 3½" (D = 90 мм)
- Сифон
- Герметик



QSS 50.1

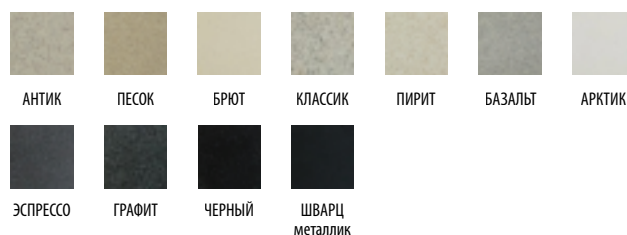
арктик

ВСТРАИВАЕМАЯ МОЙКА

QSS 60.0



НОВИНКА!

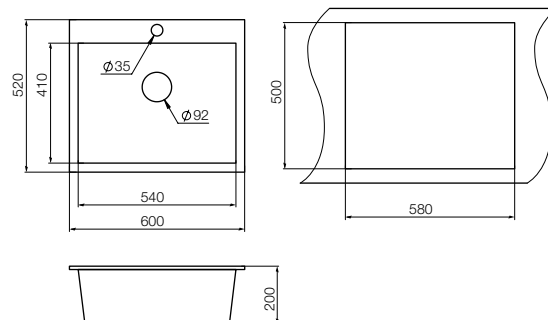


ОПИСАНИЕ

- Материал: кварц
- Размеры: Ш x Г ≈ 600 x 520 мм
- Размеры чаши: Ш x Г ≈ 540 x 410 мм
- Глубина чаши: ≈ 200 мм
- Размеры ниши: Ш x Г ≈ 580 x 500 мм

СЕРИЙНОЕ ОСНАЩЕНИЕ

- Водосливная арматура 3½" (D = 90 мм)
- Сифон
- Герметик



QSS 60.0

черный

ВСТРАИВАЕМАЯ МОЙКА

QSS 50.0



НОВИНКА!

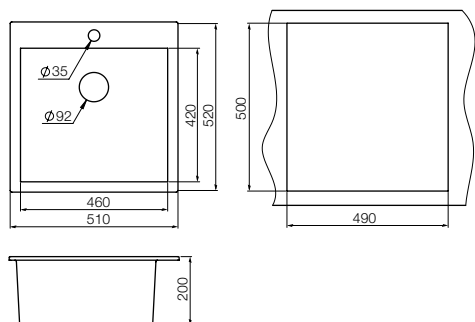


ОПИСАНИЕ

- Материал: кварц
- Размеры: Ш x Г ≈ 510 x 520 мм
- Размеры чаши: Ш x Г ≈ 460 x 420 мм
- Глубина чаши: ≈ 200 мм
- Размеры ниши: Ш x Г ≈ 490 x 500 мм

СЕРИЙНОЕ ОСНАЩЕНИЕ

- Водосливная арматура 3½" (D = 90 мм)
- Сифон
- Герметик



QSS 50.0

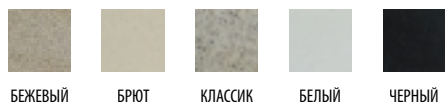
арктик

ВСТРАИВАЕМАЯ МОЙКА

QS 45.0



НОВИНКА!



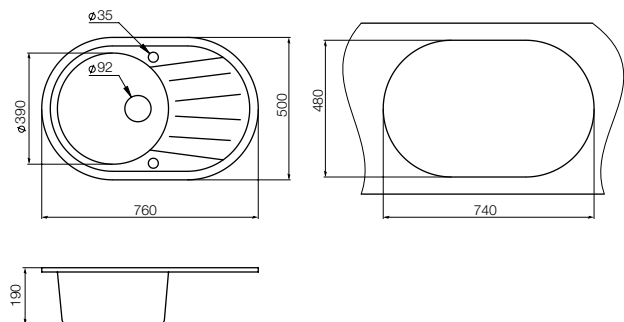
БЕЖЕВЫЙ БРЮТ КЛАССИК БЕЛЫЙ ЧЕРНЫЙ

ОПИСАНИЕ

- Материал: кварц
- Размеры: Ш x Г ≈ 760 x 500 мм
- Размеры чаши: Ø 390
- Глубина чаши: ≈ 190 мм
- Размеры ниши: Ш x Г ≈ 740 x 480 мм

ДОПОЛНИТЕЛЬНЫЕ АКСЕССУАРЫ

- Водосливная арматура 3½" (D = 90 мм)
- Сифон
- Герметик



QS 45.0

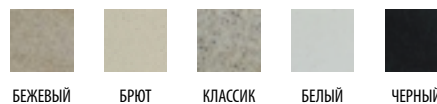
брют

ВСТРАИВАЕМАЯ МОЙКА

QS 40.2



НОВИНКА!



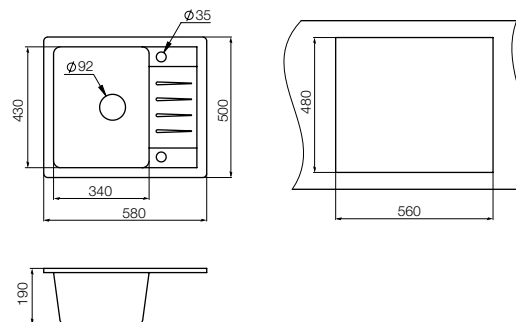
БЕЖЕВЫЙ БРЮТ КЛАССИК БЕЛЫЙ ЧЕРНЫЙ

ОПИСАНИЕ

- Материал: кварц
- Размеры: Ш x Г ≈ 580 x 500 мм
- Размеры чаши: Ш x Г ≈ 340 x 430 мм
- Глубина чаши: ≈ 190 мм
- Размеры ниши: Ш x Г ≈ 560 x 480 мм

ДОПОЛНИТЕЛЬНЫЕ АКСЕССУАРЫ

- Водосливная арматура 3½" (D = 90 мм)
- Сифон
- Герметик



QS 40.2

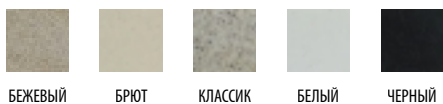
черный

ВСТРАИВАЕМАЯ МОЙКА

QS 40.1



НОВИНКА!



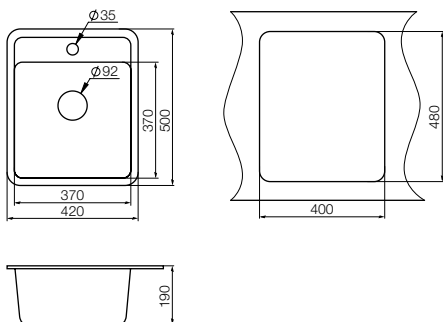
БЕЖЕВЫЙ БРЮТ КЛАССИК БЕЛЫЙ ЧЕРНЫЙ

ОПИСАНИЕ

- Материал: кварц
- Размеры: Ш x Г ≈ 420 x 500 мм
- Размеры чаши: Ш x Г ≈ 370 x 370 мм
- Глубина чаши: ≈ 190 мм
- Размеры ниши: Ш x Г ≈ 400 x 480 мм

ДОПОЛНИТЕЛЬНЫЕ АКСЕССУАРЫ

- Водосливная арматура 3½" (D = 90 мм)
- Сифон
- Герметик



QS 40.1

бежевый

ВСТРАИВАЕМАЯ МОЙКА

QS 40.0



НОВИНКА!



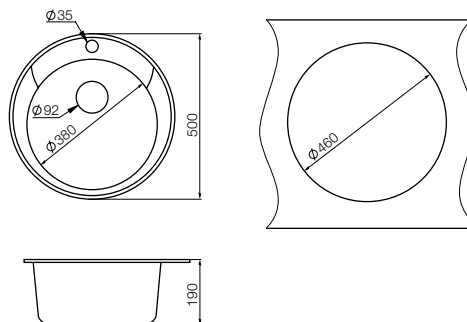
БЕЖЕВЫЙ БРЮТ КЛАССИК БЕЛЫЙ ЧЕРНЫЙ

ОПИСАНИЕ

- Материал: кварц
- Размеры: Ø 480
- Размеры чаши: Ø 380
- Глубина чаши: ≈ 190 мм
- Размеры ниши: Ø 460

ДОПОЛНИТЕЛЬНЫЕ АКСЕССУАРЫ

- Водосливная арматура 3½" (D = 90 мм)
- Сифон
- Герметик



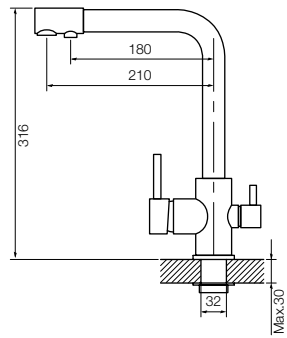
QS 40.0

белый

СМЕСИТЕЛЬ

ATD 20.1

НОВИНКА!

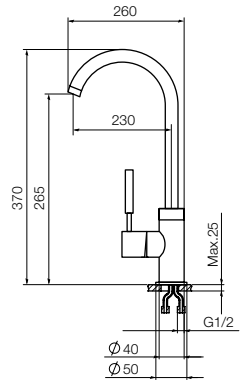


ATD 20.1 арктик

СМЕСИТЕЛЬ

АН 30.0

НОВИНКА!

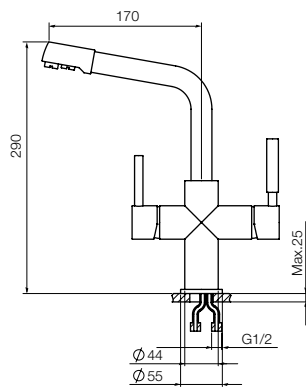


АН 30.0 песок

СМЕСИТЕЛЬ

ATD 20.0

НОВИНКА!

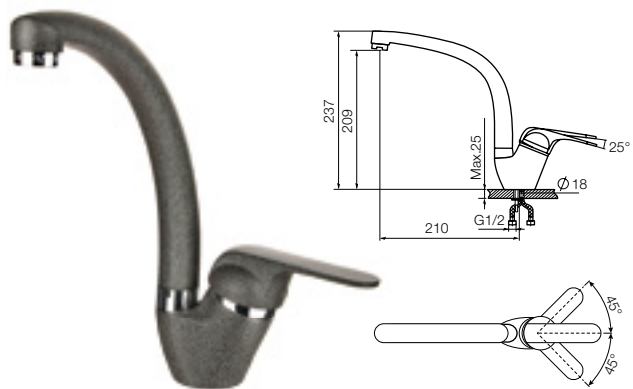


ATD 20.0 черный

СМЕСИТЕЛЬ

НОВИНКА!

AD 20.1



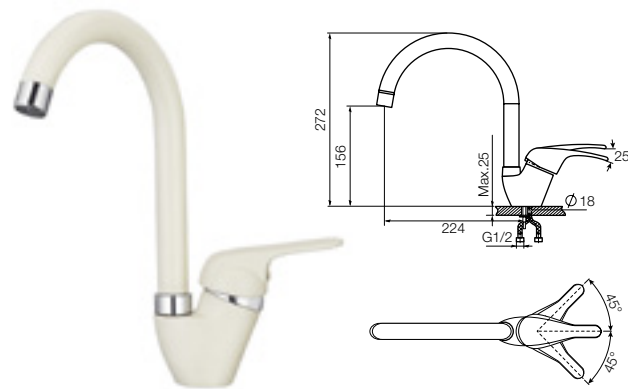
AD 20.1

графит

СМЕСИТЕЛЬ

НОВИНКА!

AD 20.0



AD 20.0

брют

СТИРАЛЬНЫЕ МАШИНЫ







ВСТРАИВАЕМАЯ СТИРАЛЬНО-СУШИЛЬНАЯ МАШИНА

EWTA 80.0

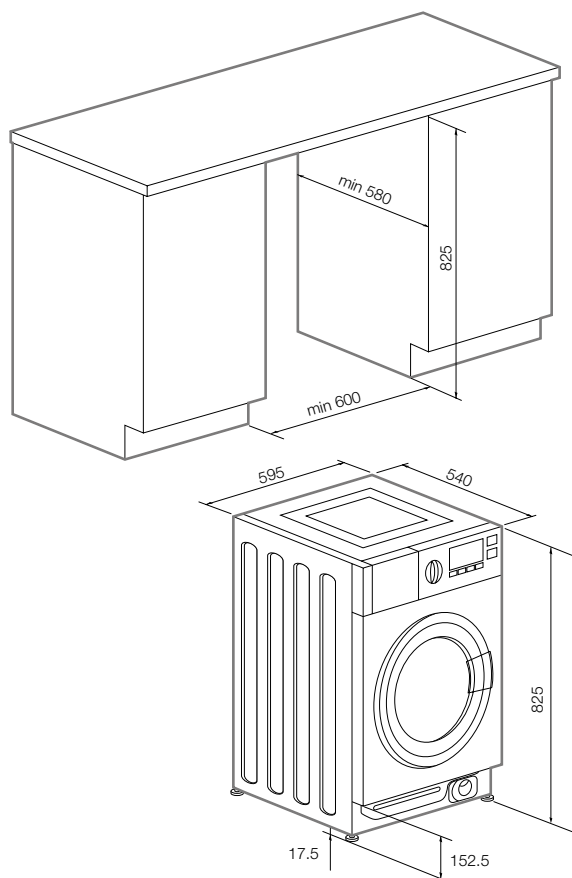
НОВИНКА!

ЗАГРУЗКА 8 КГ, LED-ДИСПЛЕЙ



ОПИСАНИЕ

- Класс энергопотребления: A
- Класс эффективности стирки: A
- Класс эффективности отжима и сушки: A
- Загрузка для стирки: 8 кг
- Количество программ: 16
- Уровень шума: 54 дБ
- Уровень шума при отжиме: 78 дБ
- Уровень шума в процессе сушки: 62 дБ
- 6 температур стирки: холодная вода, 20°C, 30°C, 40°C, 60°C, 90°C
- Цвет корпуса: белый
- LED-дисплей
- Макс. скорость отжима: 1400 об./мин
- Отсрочка старта: до 24 часов
- Акустическая индикация окончания программы
- Система защиты от протечек
- Защита от детей
- Ш x В x Г= 595 x 825 x 540 мм



EWTA 80.0

белый



ВСТРАИВАЕМАЯ СТИРАЛЬНАЯ МАШИНА

EWA 60.0

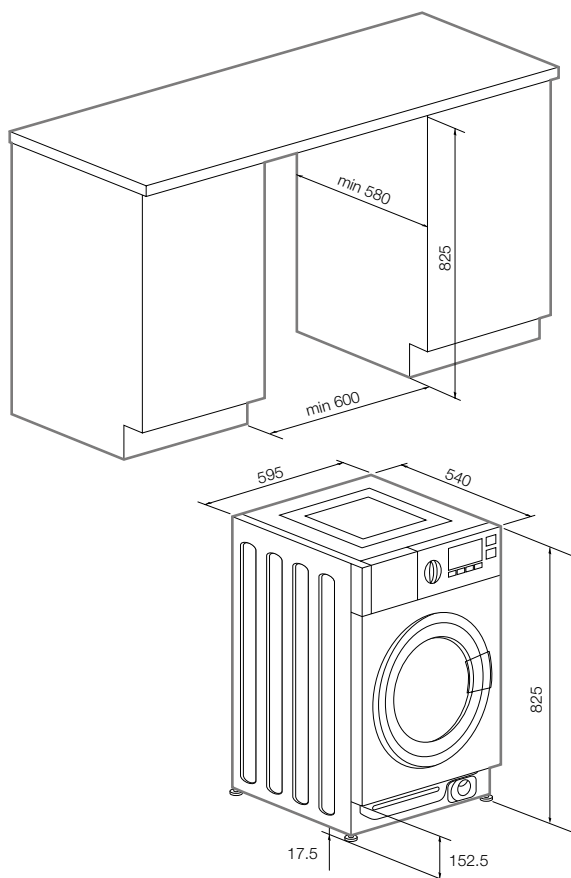
НОВИНКА!

ЗАГРУЗКА 6 КГ, LED-ДИСПЛЕЙ



ОПИСАНИЕ

- Класс энергопотребления: A++
- Класс эффективности стирки: A
- Класс эффективности отжима: B
- Загрузка для стирки: 6 кг
- Количество программ: 16
- Уровень шума: 57 дБ
- Уровень шума при отжиме: 74 дБ
- 6 температур стирки: холодная вода, 20°C, 30°C, 40°C, 60°C, 90°C
- Цвет корпуса: белый
- LED-дисплей
- Макс. скорость отжима: 1200 об./мин
- Отсрочка старта: до 24 часов
- Акустическая индикация окончания программы
- Система защиты от протечек
- Защита от детей
- Ш x В x Г= 595 x 825 x 540 мм



EWA 60.0

белый

ХОЛОДИЛЬНЫЙ ШКАФ ДЛЯ ХРАНЕНИЯ ШУБ





ХОЛОДИЛЬНЫЙ ШКАФ ДЛЯ ХРАНЕНИЯ ШУБ

Меховые изделия занимают особое место в любом гардеробе. Это не только идеальная одежда, согревающая в холода, но и роскошный аксессуар для каждой женщины. Долговечность этого материала напрямую зависит от условий хранения. Без правильного ухода мех выцветает, становится ломким и постоянно нуждается в защите от насекомых. GRAUDE предлагает современный и максимально удобный способ хранения меха – холодильный шкаф для хранения шуб.

ИДЕАЛЬНЫЕ УСЛОВИЯ

Благодаря GRAUDE ваша одежда будет защищена на весь период хранения. В камере поддерживается правильный температурный режим для хранения меховых изделий и постоянная влажность воздуха в диапазоне 50-70%. Глухая, герметичная дверь на 100% защищает мех от ультрафиолетовых лучей.

ЗАЩИТА ОТ НАСЕКОМЫХ

Инженеры GRAUDE разработали специальную интеллектуальную программу, следуя которой, холодильник автоматически снижает температуру до -10°C раз в месяц. Это исключает малейшую возможность появления насекомых в камере.

УПРАВЛЕНИЕ

Управление шубным холодильником GRAUDE осуществляется с помощью сенсорного дисплея, распложенного на верхней части корпуса. Интуитивно понятный интерфейс не требует времени на освоение.

ЭКОНОМИЧНОСТЬ

Важным инженерным решением стал выбор светодиодов для подсветки камеры. Это позволяет экономить до 70% электроэнергии, по сравнению с обычными лампами.



ИДЕАЛЬНЫЙ ТЕМПЕРАТУРНЫЙ РЕЖИМ
ДЛЯ ХРАНЕНИЯ МЕХОВЫХ ИЗДЕЛИЙ.
ПОСТОЯННАЯ ВЛАЖНОСТЬ ВОЗДУХА 50-70%



ЭЛЕКТРОННАЯ СИСТЕМА УПРАВЛЕНИЯ



ПОЛНОЕ УНИЧТОЖЕНИЕ ВРЕДИТЕЛЕЙ МЕХА
БЛАГОДАРЯ АВТОМАТИЧЕСКОЙ СИСТЕМЕ
ПЕРЕХОДА НА -10°C РАЗ В МЕСЯЦ



СОВРЕМЕННОЕ СВЕТОДИОДНОЕ
ОСВЕЩЕНИЕ ЭКОНОМИТ ДО 70%
ЭЛЕКТРОЭНЕРГИИ



ГЛУХАЯ ДВЕРЬ ПОЗВОЛЯЕТ ИСКЛЮЧИТЬ
ПРОНИКНОВЕНИЕ УФ-ЛУЧЕЙ НА 100%



ИСПОЛЬЗОВАНИЕ ОЗОНОБЕЗОПАСНОГО
ХЛАДАГЕНТА R600A



ХОЛОДИЛЬНЫЙ ШКАФ ДЛЯ ХРАНЕНИЯ ШУБ

PK 70.0

НОВИНКА!

ОПИСАНИЕ

- Класс энергопотребления: B
- Светодиодная подсветка
- Размещение до 3 шуб
- Температура в холодильной камере: +8 °C
- Автоматический переход на -10 °C на 24 часа 1 раз в месяц
- Уровень шума: 55 дБ
- Внешний дисплей
- Механический замок
- Ш x В x Г= 640-730 x 2050 x 830-840 мм






































PK 70.0

графит




















Совершенство функций и технологий GRAUDE

- | | | | |
|---|---|---|--|
|  | Profi Cook – автоматические программы приготовления блюд |  | CoolTouch – холодное атермальное стекло |
|  | Power Cook – быстрое приготовление с использованием нагревательных элементов гриль, конвекция, микроволны |  | Ergo Tray – эргономичный поддон для столовых приборов |
|  | Quick Cook – использование микроволн с другими видами нагрева для быстрого приготовления |  | Quick Steam – быстрое парообразование и начало приготовления |
|  | Pizza Cook – программа выпекания пиццы |  | Profi Moist – использование пара для выпечки |
|  | Logic Control – сверхбыстрое сенсорное управление с цветным дисплеем |  | Power Wash – интенсивная программа мойки |
|  | Easy Control – сверхбыстрое сенсорное управление |  | Profi Fan – моторы BLDC с вентилятором последнего поколения для снижения шума и высокой производительности |
|  | Classic Control – механическое управление |  | Profi Press – приготовление кофе под давлением 20 бар |
|  | Hi-brightness light – сверхъяркая светодиодная подсветка |  | Easy Clean – легкая очистка системы заваривания кофе и системы приготовления капучино |
|  | ClearView - большое окно рабочей камеры духовки | | |






Духовые шкафы

- | | | | | | |
|---|---------------------------------------|---|--|---|-----------------------------------|
|  | Logic Control |  | Защита от детей |  | Верхний нагрев с грилем |
|  | Easy Control |  | Включение/выключение |  | Верхний нагрев с грилем и обдувом |
|  | Classic Control |  | Подсветка |  | Нижний нагрев |
|  | Функция таймера |  | Обдув горячим воздухом |  | Нижний нагрев с обдувом |
|  | ClearView |  | Верхний и нижний нагрев |  | Верхний нагрев с обдувом |
|  | CoolTouch |  | Верхний и нижний нагрев с обдувом |  | Нижний нагрев с обдувом |
|  | Profi Cook |  | Верхний нагрев с грилем и нижний нагрев |  | MultiCooking |
|  | Pizza Cook |  | Верхний нагрев с грилем, обдув и нижний нагрев |  | Конвекция с паром |
|  | Quick Cook |  | Приготовление на пару |  | Режим ECO |
|  | Power Cook |  | Верхний нагрев |  | Режим ферментации |
|  | Класс эффективности энергопотребления |  | Гриль |  | Подогрев тарелок |
|  | Размораживание |  | Гриль с обдувом | | |







Компактные приборы

 Logic Control	 Quick Steam	 Попкорн
 Easy Control	 Quick Cook	 Картофель
 Classic Control	 Функция таймера	 Горячий напиток
 Индикатор автоматической очистки	 Микроволны	 Размораживание по весу
 Функция приготовления капучино	 Микроволны с грилем	 Размораживание по времени
 Регулировка крепости кофе	 Микроволны с обдувом	
 Profi Moist	 Микроволны с обдувом и с грилем	




Варочные панели

 Easy Control	 Система Gas Control	 Функция таймера
 Classic Control	 Моментальный нагрев, функция Booster	 Защита от детей
 Электроподжиг	 Конфорка WOK	









Вытяжки

 Easy Control	 Profi Fan	 48 дБ Уровень шума
 Classic Control	 Hi-brightness light	 840 м³/ч Производительность




Холодильно-морозильные шкафы

 Режим SMART	 Режим ECO	 Vacation
 Режим SuperCooling	 Внешний дисплей	
 Режим SuperFreezing	 Технология No-Frost	

Посудомоечные машины

 Power Wash	 Количество комплектов: 10	 24h Отсрочка старта
 Класс эффективности энергопотребления A+	 47 дБ Уровень шума	 Hi-brightness light
 Ergo Tray	 Количество комплектов: 14	 Функция «Луч на полу»

Стиральные машины

 Система защиты от протечек	 24h Отсрочка старта	 A+ Класс эффективности энергопотребления
--	--	---

ДУХОВЫЕ ШКАФЫ

МОДЕЛЬ И ИСПОЛНЕНИЕ	Электрические духовые шкафы с пиролизической очисткой		Электрические духовые шкафы			
	BMDP 60.0 SG	BMP 60.0 E/S	BM 60.3 W/E/S	BM 60.2 W/E/S	BE 60.3 W/E/S	BE 60.2 W/E/S
КЛАСС ЭНЕРГОПОТРЕБЛЕНИЯ	A	A	A	A	A	A

ПОТРЕБЛЕНИЕ ЭНЕРГИИ

При обычном нагреве (верхний/нижний нагрев), кВт/ч	0,92	0,92	0,94	0,83	0,90	0,83
При обдуве горячим воздухом (конвекция), кВт/ч	0,82	0,82	0,66	0,77	0,81	–

ОСНОВНЫЕ ХАРАКТЕРИСТИКИ

Объем рабочей камеры, л	73	73	73	73	57	73
Максимальная температура при обдуве, °C	250	250	250	250	250	250
Максимальная температура при верхнем / нижнем нагреве, °C	250	250	280	250	250	250
Графический сенсорный дисплей	•	–	–	–	–	–
Графический дисплей	•	•	•	•	–	–
Сенсорное управление	•	•	•	•	–	–
Электроника с функцией отключения / таймером / индикацией даты	•/•/•	•/•/•	•/•/•	•/•/–	•/•/–	•/•/–
Функция пиролизической очистки	•	•	–	–	–	–
Программы выпечки и жарения	•	•	•	•	•	•
Программы нагрева	10	10	10	10	7	5
Обдув горячим воздухом	•	•	•	•	•	•
Гриль большой площади	•	•	•	•	•	•
Быстрый разогрев	•	•	•	•	•	•
Программируемые сенсорные электронные часы	•	•	•	•	•	–
Блокировка управления	•	•	•	•	•	–
Функция памяти при отключении	–	•	•	–	–	–
Вентилятор охлаждения корпуса	•	•	•	•	•	•
Полностью стеклянная внутренняя поверхность дверцы	•	•	•	•	•	•
Полностью сенсорное управление	•	•	•	•	–	–
Утапливаемые переключатели	–	–	–	–	•	•
Освещение	•	•	•	•	•	•
Отключаемое при работе освещение	•	•	•	•	–	–
Телескопические направляющие	–	•	•	•	•	•

СЕРИЙНОЕ ОСНАЩЕНИЕ

Универсальный противень	•	•	•	•	•	•
Решётка для жарки	•	•	•	•	•	•
Глубокий противень/поддон для жира	•	•	•	•	•	–

ТЕХНИЧЕСКИЕ ДАННЫЕ

Потребляемая мощность, кВт	3,23	3,39	2,7	3,23	2,56	2,64
Напряжение, В	220-240	220-240	220-240	220-240	220-240	220-240
Частота, Гц	50-60	50-60	50-60	50-60	50-60	50-60
Длина сетевого кабеля, м	1,1	1,5	1,5	1,1	1,1	1,1

РАЗМЕРЫ ПРИБОРА, ММ

Ширина	594	594	594	594	594	594
Высота	594	594	594	594	594	594
Глубина	569	569	569	569	566	569

РАЗМЕРЫ НИШИ ДЛЯ ВСТРАИВАНИЯ, ММ

Ширина	595	595	595	595	595	595
Высота	595	595	595	595	595	595
Глубина	560	560	560	560	560	560

МОДЕЛЬ И ИСПОЛНЕНИЕ	Электрические духовые шкафы	
	БК 60.3 S/EL	БК 60.2 S/EL

ПОТРЕБЛЕНИЕ ЭНЕРГИИ

При обычном нагреве (верхний/нижний нагрев), кВт/ч	0,83	0,83
При обдуве горячим воздухом (конвекция), кВт/ч	0,77	0,77

ОСНОВНЫЕ ХАРАКТЕРИСТИКИ

Объем рабочей камеры, л	73	73
Максимальная температура при обдуве, °C	250	250
Максимальная температура при верхнем / нижнем нагреве, °C	250	250
Программируемые часы и функция таймера	• / •	- / •
Программы нагрева	7	5
Обдув горячим воздухом	•	•
Вентилятор охлаждения корпуса	•	•
Полностью стеклянная внутренняя поверхность дверцы	•	•
Галогенное освещение	•	•
Освещение	•	•
Телескопические направляющие	•	•

СЕРИЙНОЕ ОСНАЩЕНИЕ

Универсальный противень	•	•
Глубокий противень/поддон для жира	•	•
Решетка для жарки	•	•

ТЕХНИЧЕСКИЕ ДАННЫЕ

Потребляемая мощность, кВт	2,64	2,64
Напряжение, В	220-240	220-240
Частота, Гц	50-60	50-60
Длина сетевого кабеля, м	1,1	1,1

РАЗМЕРЫ ПРИБОРА, ММ

Ширина	594	594
Высота	594	594
Глубина	569	569

РАЗМЕРЫ НИШИ ДЛЯ ВСТРАИВАНИЯ, ММ

Ширина	595	595
Высота	595	595
Глубина	560	560

АКСЕССУАРЫ ДЛЯ ДУХОВЫХ ШКАФОВ



Камень для пиццы PS-1
(для всех духовых шкафов)

КОМПАКТНЫЕ ПРИБОРЫ

	Компактный духовой шкаф
МОДЕЛЬ И ИСПОЛНЕНИЕ	DEG 45.0 SG

ОСНОВНЫЕ ХАРАКТЕРИСТИКИ

Объем рабочей камеры, л	38
Внутренние размеры камеры, ширина	426
Внутренние размеры камеры, высота	393
Внутренние размеры камеры, глубина	243
Электронная система парообразования	•
Приготовление на пару: устанавливаемый диапазон температур в °С	60-100
Профессиональная выпечка: устанавливаемый диапазон температур в °С	110-200
Оттаивание	•
Графический сенсорный дисплей	•
Сенсорное управление	•
Освещение	•
Количество уровней размещения противней	4
Объем канистры для воды, л	1
Электронные часы с функцией отключения	•
Автоматика отключения/режим ожидания	•
Блокировка управления	•

СЕРИЙНОЕ ОСНАЩЕНИЕ

Перфорированный противень	•
Поддон для сбора жидкости	•
Решетка	•

ТЕХНИЧЕСКИЕ ДАННЫЕ

Потребляемая мощность, кВт	1,4
Напряжение, В	220-240
Частота, Гц	50
Длина сетевого кабеля, м	1,1

РАЗМЕРЫ ПРИБОРА, ММ

Ширина	594
Высота	455
Глубина	486

РАЗМЕРЫ НИШИ ДЛЯ ВСТРАИВАНИЯ, ММ

Ширина	558-565
Высота	448-452
Глубина	480

	Компактная кофемашина
МОДЕЛЬ И ИСПОЛНЕНИЕ	KV 40.0 SG

ОСНАЩЕНИЕ

Графический сенсорный дисплей	•
Сенсорное управление	•
Освещение	•
Объем канистры для воды, л	1,8
Индикация наличия воды оптическая/акустическая	•
Автоматика отключения/режим ожидания	•

ТЕХНИЧЕСКИЕ ДАННЫЕ

Потребляемая мощность, кВт	1,3
Напряжение, В	220-240
Частота, Гц	50-60
Длина сетевого кабеля, м	1,1

РАЗМЕРЫ ПРИБОРА, ММ

Ширина	594
Высота	455
Глубина	486

РАЗМЕРЫ НИШИ ДЛЯ ВСТРАИВАНИЯ, ММ

Ширина	558-565
Высота	448-452
Глубина	480

МОДЕЛЬ И ИСПОЛНЕНИЕ	Компактные духовые шкафы с СВЧ и грилем			Компактная микроволновая печь
	MWG 45.0 SG	MWG 45.0 S/W/E	MWGK 45.0 S/EL	MWK 45.0 S/EL

ВИДЫ НАГРЕВА

Гриль	•	•	•	–
Обдув горячим воздухом (круговой элемент)	•	•	•	–
Обдув горячим воздухом (с грилем)	•	•	•	–
Верхний/нижний нагрев	–	–	–	–
Нижний нагрев	–	–	–	–
Интенсивный нагрев	•	•	•	–
Выпечка/Пицца	• / –	• / –	• / –	–

ОСНАЩЕНИЕ

Мощность микроволнового режима, кВт	1,0	1,0	1,0	1,0
Количество ступеней мощности микроволнового режима	5	5	5	5
Графический дисплей	•	•	•	•
Сенсорное управление	•	•	•	•
Программируемые электронные часы	•	•	•	•
Электронные часы	•	•	•	•
Таймер	•	•	•	•
Температурный зонд	•	•	•	•
Автоматика размораживания по весу продукта	•	•	•	•
Количество автоматических программ приготовления	8	8	3	3
Блокировка управления	•	•	•	•
Ограничение продолжительности работы	•	•	–	–
Вращающаяся тарелка/автоматика отключения	•	•	•	•
Диаметр вращающейся тарелки, мм	315	315	315	315
Освещение	•	•	•	•
Объем рабочей камеры, л	38	38	38	38
Внутренние размеры камеры, ширина	426	426	426	426
Внутренние размеры камеры, высота	393	393	393	393
Внутренние размеры камеры, глубина	243	243	243	243

СЕРИЙНОЕ ОСНАЩЕНИЕ

Форма для приготовления	•	•	•	•
Решетка	•	•	•	•

ТЕХНИЧЕСКИЕ ДАННЫЕ

Потребляемая мощность, кВт	2,45	2,45	1,65	1,65
Напряжение, В	220-240	220-240	220-240	220-240
Частота, Гц	50	50	50	50
Длина сетевого кабеля, м	1,1	1,1	1,1	1,1

РАЗМЕРЫ ПРИБОРА, ММ

Ширина	594	594	594	594
Высота	455	455	455	455
Глубина	486	486	486	486

РАЗМЕРЫ НИШИ ДЛЯ ВСТРАИВАНИЯ, ММ

Ширина	558-565	558-565	558-565	558-565
Высота	448-452	448-452	448-452	448-452
Глубина	480	480	480	480

ВАРОЧНЫЕ ПАНЕЛИ

МОДЕЛЬ И ИСПОЛНЕНИЕ	Индукционные варочные панели				Электрические варочные панели	
	IK 60.2 B/BW	IK 60.1/ IK 60.1 WF/ IK 60.1 F / IK 60.1 E	IK 60.0 KS/KEL	IK 60.0	EK 60.2/ EK 60.2 WF/ EK 60.2 E	EK 60.0

ХАРАКТЕРИСТИКИ ВАРОЧНЫХ ЗОН

Ближняя левая	Диаметр, см	18	18	21	18	23	20
	Мощность, кВт	2 (2,6*)	2	1,8-2	2	2,2	1,8
Дальняя левая	Диаметр, см	18	18	16	18	16,5	16,5
	Мощность, кВт	1,5 (2*)	1,5	1,4	1,5	1,2	1,2
Дальняя правая	Диаметр, см	18	18	16	18	16,5/27	20
	Мощность, кВт	2 (2,6*)	2	1,4	2	2	1,8
Ближняя правая	Диаметр, см	18	18	18	18	16,5	16,5
	Мощность, кВт	1,5 (2*)	1,5	1,8	1,5	1,2	1,2
Количество индукционных/ стеклокерамических варочных зон		4	4	4	4	4	4
Количество объединяемых зон		2	-	-	-	-	-

ОСНОВНЫЕ ХАРАКТЕРИСТИКИ

Блокировка управления	•	•	•	•	•	-
Ограничение продолжительности работы	•	•	•	•	•	•
Распознавание посуды	•	•	•	•	-	-
Таймер	99	99	99	99	99	99
Индикация остаточного тепла	•	•	-	•	•	•
Сенсорное управление	•	•	•	•	•	-
Управление переключателями	-	-	-	-	-	•
Вентиляция под столешницей	≥5 мм	≥5 мм	≥5 мм	≥5 мм	≥5 мм	≥5 мм

ТЕХНИЧЕСКИЕ ДАННЫЕ

Потребляемая мощность, кВт	7	7	6,6	7	6,6	6
Напряжение, В	220-240	220-240	220-240	220-240	220-240	220-240
Частота, Гц	50-60	50-60	50-60	50-60	50-60	50-60
Длина сетевого кабеля, м	1,0	1,2	1,2	1,2	1,2	1,2

РАЗМЕРЫ НИШИ ДЛЯ ВСТРАИВАНИЯ, ММ

Глубина встраивания	55	≥67	≥67	≥67	≥57	≥57
Ширина выреза	560	560	560	560	560	560
Глубина выреза	490	490	490	490	490	490

РАЗМЕРЫ ПРИБОРА, ММ

Ширина	590	590/592**	590	590	590/592**	590
Глубина	520	520/522**	520	520	520/522**	520
Высота	55	62	60	62	52	52

* мощность в режиме усиленного нагрева Booster.

** для моделей со стальной рамкой.

АКСЕССУАРЫ ДЛЯ ВАРОЧНЫХ ПАНЕЛЕЙ



Панель для гриля GP
(подходит для IK 60.2 B/BW)

МОДЕЛЬ И ИСПОЛНЕНИЕ	Газовые варочные панели		
	GS 60.3 W/G	GSK 60.1 S/EL	GSK 60.0 S

ОСНОВНЫЕ ХАРАКТЕРИСТИКИ КОНФОРОК

Конфорка WOK. Мощность, кВт	3,8	3,8	3,8
Ближняя левая. Мощность, кВт	–	–	–
Ближняя правая. Мощность, кВт	1,0	1,0	1,0
Дальняя левая. Мощность, кВт	3,0	1,75	3,0
Дальняя правая. Мощность, кВт	1,75	1,75	1,75
Предварительно установленные форсунки для природного газа (G20 20-25 мБар)	•	•	•
Прилагаемые форсунки для сжиженного газа (G30 – 50 мБар)	•	•	•

ОСНОВНЫЕ ХАРАКТЕРИСТИКИ

Управление переключателями	•	•	•
Чугунные решетки	•	•	•
Чугунные крышки горелок	•	•	•
Защита от утечки газа	•	•	•
Управление розжигом одной рукой	•	•	•

ТЕХНИЧЕСКИЕ ДАННЫЕ

Потребляемая мощность конфорок, кВт (газ)	9,5	8,3	9,5
Напряжение, В	220	220	220
Частота, Гц	50	50	50
Длина сетевого кабеля, м	1,1	1,1	1,1

РАЗМЕРЫ НИШИ ДЛЯ ВСТРАИВАНИЯ, ММ

Глубина встраивания	40	55	59
Ширина выреза	560	560	560
Глубина выреза	490	480	490

РАЗМЕРЫ ПРИБОРА, ММ

Ширина	590	582	590
Глубина	510	500	510

ВЫТЯЖКИ

МОДЕЛЬ И ИСПОЛНЕНИЕ	Настенные вытяжки				Встраиваемые вытяжки			Вытяжки с выдвигаемым экраном
	DH 90.0 GG	DH 90.3 GE/WE	DH 60.3 GE/WE	DHK 60.0 EL/S	LB 75.1 W	LB 75.0 E	LB 52.0 E	DHF 60.0 W/S/E

ОСНОВНЫЕ ХАРАКТЕРИСТИКИ

Сенсорное управление	•	•	•	•	•	–	–	–
Интенсивный режим работы	•	–	–	–	–	–	–	–
Автоматика остаточного хода	•	•	•	–	•	•	•	–
Лампы освещения рабочего места/ мощность, Вт	–	–	–	–	–	2 X 40	2 X 40	2 X 40
Светодиодные лампы, кол-во/ мощность, Вт	2 X 1,5	2 X 1,0	2 X 1,0	2 X 2	2 X 1	–	–	–
Цифровой дисплей	•	•	•	•	–	–	–	–
Пульт дистанционного управления	•	•	•	–	–	–	–	–
Количество алюминиевых фильтров	2	1	1	3	1	1	1	2

ТЕХНИЧЕСКИЕ ДАННЫЕ

Производительность, м³/час	1200	700	700	760	700	900	500	500
Потребляемая мощность, Вт	253	192	192	253	192	180	180	145
Напряжение, В	220	220-240	220-240	220	220	220	220	220-240
Частота, Гц	50	50	50	50	50	50	50	50
Длина сетевого кабеля питания, ≈ м	1,1	1,3	1,3	1,1	2,0	2,0	2,0	1,5
Уровень шума, дБ	58	72	72	70	68	57	57	64
Расположение над электрической варочной панелью, мм	650-750	650-750	650-750	650-750	650	650	650	650
Расположение над газовой варочной панелью, мм	650-750	650-750	650-750	650-750	650	650	650	750
Диаметр отвода, мм	150	150	150	150	150	150	150	150
Масса прибора, кг	20	20	17	23	12	7,8	6,3	6,1/6,1/6,0

РАЗМЕРЫ ПРИБОРА, ММ

Ширина	900	900	600	600	750	750	520	595
Высота	890-1290	990-1370	990-1370	1180	277	254	254	194
Глубина	408	385	385	417	296	296	296	489

АКСЕССУАРЫ ДЛЯ ВЫТЯЖЕК



Угольный фильтр
CF 110 (для моделей LB)
F-1 (для моделей DHF)
30206500013 (для моделей DHK)

ХОЛОДИЛЬНО-МОРОЗИЛЬНЫЕ ШКАФЫ

МОДЕЛЬ И ИСПОЛНЕНИЕ	Стационарные холодильно-морозильные шкафы		Интегрируемые холодильно-морозильные шкафы			
	SBS 180.1 E	SBS 180.0 E/W	IKG 180.3	IKG 180.2	IKG 180.1	IKG 180.0

ОСНОВНЫЕ ХАРАКТЕРИСТИКИ

Класс энергопотребления	A+	A+	A+	A+	A+	A+
Полезный объем, л	510	517	248	268	270	250
Объем холодильной камеры, л	335	345	180	191	198	185
Зона сохранения свежести, л	-	-	-	-	-	-
Объем морозильной камеры, л	175	172	67	77	67	65
Количество звезд	****	****	****	****	****	****
Производительность замораживания, кг / сутки	9	10	3,5	3,5	3	3
Длительность хранения при отключении электричества, минут	600	500	700	700	600	1000
Климатический класс	N-ST	ST	N-T	N-ST	N-SN	ST
Автоматическое оттаивание в холодильной камере / Технология No-Frost	No-Frost	No-Frost	No-Frost	Автоматическое оттаивание	Автоматическое оттаивание	Статическое

ВНУТРЕННЕЕ ОСНАЩЕНИЕ ХОЛОДИЛЬНОЙ КАМЕРЫ

Количество стеклянных полок	4	4	4	4	4	5
Количество ящиков для фруктов и овощей	2	2	1	1	2	1
Зона для фруктов и овощей	•	•	•	•	•	1
Зона сохранения свежести	-	-	-	-	-	-
Количество полок на дверцах	5	4	3	3	4	3

ВНУТРЕННЕЕ ОСНАЩЕНИЕ МОРОЗИЛЬНОЙ КАМЕРЫ

Количество выдвижных ящиков	2	2	3	3	3	3
Количество полок на дверцах	5	4	-	-	-	-

КОНТРОЛЬНАЯ ИНДИКАЦИЯ

Индикация работы	•	•	•	•	ЖК-дисплей	•
Дисплей температуры на дверце	•	•	-	-	-	-
Внутренний дисплей	-	-	-	-	•	•
Неполадки в сети, индикация открытой дверцы	визуальный/ звуковой сигнал	-	визуальный сигнал	-	звуковой сигнал	-

ТЕХНИЧЕСКИЕ ДАННЫЕ

Потребляемая мощность, Вт	240	120	180	180	85	115
Напряжение, В	220-240	220	220-240	220-240	220	220
Частота, Гц	50	50	50	50	60	50
Длина кабеля, м	1,5	1,6	1,5	1,5	1,8	1,6
Уровень шума, дБ	43	43	42	39	39	42

РАЗМЕРЫ ПРИБОРА, ММ

Ширина	895	905	540	540	540	540
Высота	1788	1770	1770	1770	1777	1772
Глубина	745	657	545	545	540	540

РАЗМЕРЫ НИШИ, ММ

Ширина	-	-	560-570	560-570	570-580	560
Высота	-	-	1776-1786	1776-1786	1780-1785	1777
Глубина	-	-	550	550	580-600	550

ПОСУДОМОЕЧНЫЕ МАШИНЫ

МОДЕЛЬ	Полностью интегрируемые 60 см посудомоечные машины			Полностью интегрируемые 45 см посудомоечные машины		
	VG 60.2 S/ VG 60.2	VG 60.1	VG 60.0	VG 45.2 S/ VG 45.2	VG 45.1	VG 45.0

ОСНОВНЫЕ ХАРАКТЕРИСТИКИ

Класс энергопотребления	A+++	A++	A++	A+++	A++	A++
Класс эффективности мытья	A	A	A	A	A	A
Класс эффективности сушки	A	A	A	A	A	A
Потребление воды за год, л	2800	3080	3080	2240	2380	2520
Расход воды за цикл, л	10	11	11	8	8,5	9
Потребление энергии в год, кВт	237	266	266	188	211	211
Уровень шума, дБ	44	46	49	44	46	49
Залив холодной воды	•	•	•	•	•	•
Индикация программы	•	•	•	•	•	•
Вместимость (количество комплектов посуды)	14	14	14	10	10	10
Короба	Серые короба	Серые короба	Серые короба	Серые короба	Серые короба	Серые короба
Количество программ	8	7	4	8	7	4
Интенсивная 60°	•	•	•	•	•	•
Есо 45°	•	•	•	•	•	•
Быстрая 45°	•	•	•	•	•	•
Стандартная 60°	•	•	–	•	•	–
Стекло 40°	•	•	–	•	•	–
Отсрочка запуска, ч	24	24	3/6/9/12	24	24	3/6/9/12
Половинная загрузка	•	•	•	•	•	•
Верхний короб, регулируемый по высоте	•	•	•	•	•	•
Функция индикации работы «Луч на полу»	•/–	–	–	•/–	–	–
Система защиты от протечек воды AquaStop	•	•	•	•	•	•
Регулируемая система смягчения воды	•	•	•	•	•	•

РАЗМЕРЫ ПРИБОРА, ММ

Ширина	598	598	598	448	448	448
Высота	815	815	815	815	815	815
Глубина	550	550	550	550	550	550

РАЗМЕРЫ НИШИ, ММ

Ширина	600	600	600	450	450	450
Высота	820	820	820	820	820	820
Глубина	580	580	580	580	580	580

СТИРАЛЬНЫЕ И СТИРАЛЬНО-СУШИЛЬНЫЕ МАШИНЫ

	Полностью интегрируемая стирально-сушильная машина	Полностью интегрируемая стиральная машина
МОДЕЛЬ	EWTA 80.0	EWA 60.0

КЛАСС ЭНЕРГОПОТРЕБЛЕНИЯ И ОСНОВНЫЕ ХАРАКТЕРИСТИКИ

Класс энергопотребления	A	A++
Класс эффективности стирки	A	A
Класс эффективности отжима	A	B
Потребление энергии в год, кВт*ч	1088	173
Потребление энергии для программы Хлопок 60/ 60 ½ /40 ½, кВт*ч/цикл	0,96/-/-	0,88/0,66/0,69
Потребление энергии (сушка), кВт*ч/цикл	4,48	-
Расход воды в год, л	24 800	9 240
Расход воды Хлопок 60/ 60 ½ /40 ½, л/цикл	64/-/-	48/37/37
Расход воды (сушка), л/цикл	60	-
Уровень шума при стирке, дБ	54	57
Уровень шума при отжиме, дБ	78	74
Уровень шума в процессе сушки, дБ	62	-
Количество программ	16	16
Продолжительность программы Хлопок 60/ 60 ½ /40 ½, мин.	310/-/-	277/246/245
Продолжительность программы сушки, мин.	360	-
Температуры стирки, °C	Холодная/20/30/40/60/90	Холодная/20/30/40/60/90
Скорость отжима, макс. об./мин.	1400	1200
Остаточная влажность, %	53%	53%
Содержание влаги после сушки, %	0%	-
Загрузка для стирки, кг	8	6
Загрузка для отжима, кг	8	6
Загрузка для сушки, кг	6	-
Индикация хода программы	LED-дисплей	LED-дисплей
Акустическая индикация окончания программы	•	•
Отсрочка старта, до.часов	24	24
Индикация времени до окончания программы	•	•
Система защиты от протечек	•	•
Функция памяти	•	•
Защита от детей	•	•

ТЕХНИЧЕСКИЕ ДАННЫЕ

Потребляемая мощность, кВт	1,9	2,0
Напряжение, В	220	220
Частота, Гц	50	50
Длина кабеля, м	1,5	1,5
Длина заливного шланга, м	1,0	1,0
Длина сливного шланга, м	1,6	1,6

РАЗМЕРЫ ПРИБОРА, ММ

Ширина	595	595
Высота	825	825
Глубина	540	540

РАЗМЕРЫ НИШИ, ММ

Ширина	600	600
Высота	825	825
Глубина	580	580

ХОЛОДИЛЬНЫЙ ШКАФ ДЛЯ ХРАНЕНИЯ ШУБ

МОДЕЛЬ И ИСПОЛНЕНИЕ	PK 70.0
----------------------------	----------------

ОСНОВНЫЕ ХАРАКТЕРИСТИКИ

Класс энергопотребления	B
Объём холодильной камеры, л	490
Температура в холодильной камере, °C	+8
Светодиодная подсветка	•
Кол-во компрессоров	1
Хладагент	R600a
Механический замок	•
Вместимость (кол-во шуб)	3

КОНТРОЛЬНАЯ ИНДИКАЦИЯ

Внешний дисплей	•
Неполадки в сети, индикация открытой дверцы	визуальный/ акустический сигнал

ТЕХНИЧЕСКИЕ ДАННЫЕ

Потребляемая мощность, Вт	135
Напряжение, В	220
Частота, Гц	50
Длина кабеля, м	3
Уровень шума, дБ	55

РАЗМЕРЫ ПРИБОРА, ММ

Ширина	640 (730*)
Высота	2050
Глубина	830 (840*)

* с установленной ручкой.

GRAUDE

www.graude.de
Benekendorffstr. 206
D-13469 Berlin
Info-Hotline:
+49-30-89758853

www.graude.ru
Информационная линия:
Москва: 8 495 781 0032
Другие регионы РФ: 8 800 100 3442
(звонок бесплатный)